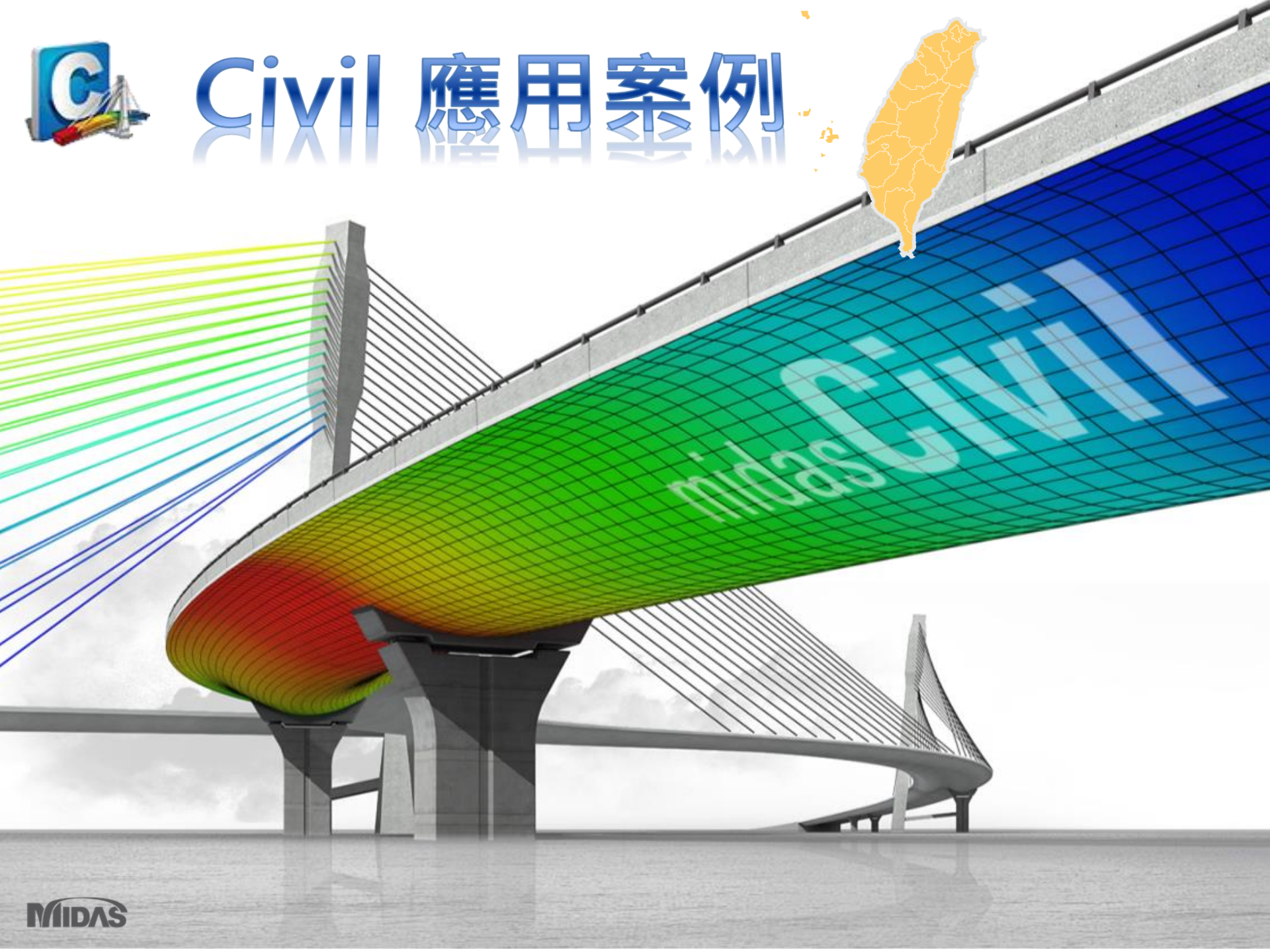
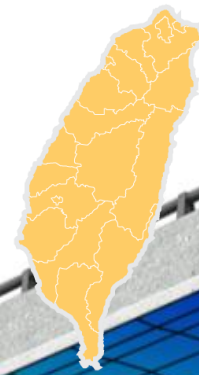




Civil 應用案例



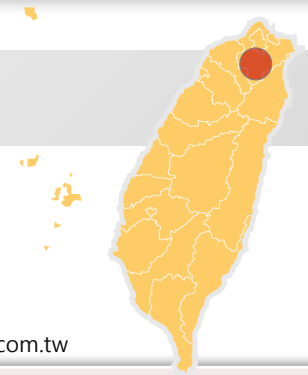
➔ 台灣TAIWAN- 應用案例

更新日期：2018年9月30日



- 新北市「淡水河曼哈頓計畫」- 新月橋
- 新北市「淡水河曼哈頓計畫」- 星光橋
- 高鐵苗栗站區連外道路 - 新港大橋
- 故宮南院景觀橋
- 台北捷運環狀線DF112標高架橋
- 台中捷運烏日文心北屯線DJ102標高架橋
- 臺北捷運萬大-中和-樹林線 - LG02捷運地下車站
- 西濱快速公路七股溪景觀橋
- 新北市三環三線-安坑輕軌運輸系統高架段橋梁
- 台9線南迴公路安朔至草埔段C1橋梁標主線高架橋
- 西濱快速公路大甲大安段主線高架橋
- 國道1號五楊高架 - 中壢楊梅段C911標
- 台中市 - 知高橋改建工程
- 台14乙線 - 軍功橋改建工程
- 台1線 - 石牛溪橋改建工程
- 台27線-五和橋新建工程
- 彰化 - 溪湖橋水管橋
- 中部大安溪新設水管橋
- 國道四號神岡系統交流道 - 新闢大甲溪橋梁及引道主橋段
- 國道四號神岡系統交流道 - 新闢大甲溪橋梁及引道引橋段
- 2018臺中世界花卉博覽會外埔園區聯外道路橋梁
- 高雄鐵路鳳山計畫 - 大順路橋、自強陸橋托底工程
- 臺南市區鐵路地下化計畫 - 東門陸橋改建工程
- 西濱快速公路WH51~53標芳苑至大城段高架橋
- 成仔寮地區及103縣道交通改善工程
- 臺灣桃園國際機場聯外捷運系統建設計畫DE02設計標

→ 新北市「淡水河曼哈頓計畫」- 新月橋



新月橋完工燈光夜照



新月橋完工照片

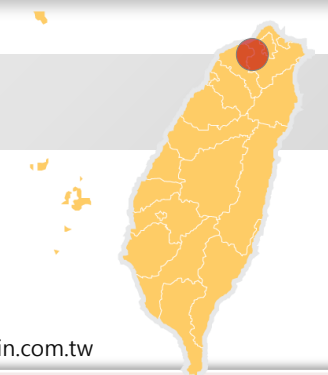
林同棧工程顧問股份有限公司
TYLIN INTERNATIONAL TAIWAN

www.tylin.com.tw

計劃名稱	新北市大漢溪新月橋及基隆河星光橋 設計暨監造
概要說明	不對稱雙鋼繫拱橋，跨徑配置200+100=300公尺，拱高分別為50、25公尺，橋面鏤空設計並設置4處觀景平台。



→ 新北市「淡水河曼哈頓計畫」- 星光橋



星光橋完工照片

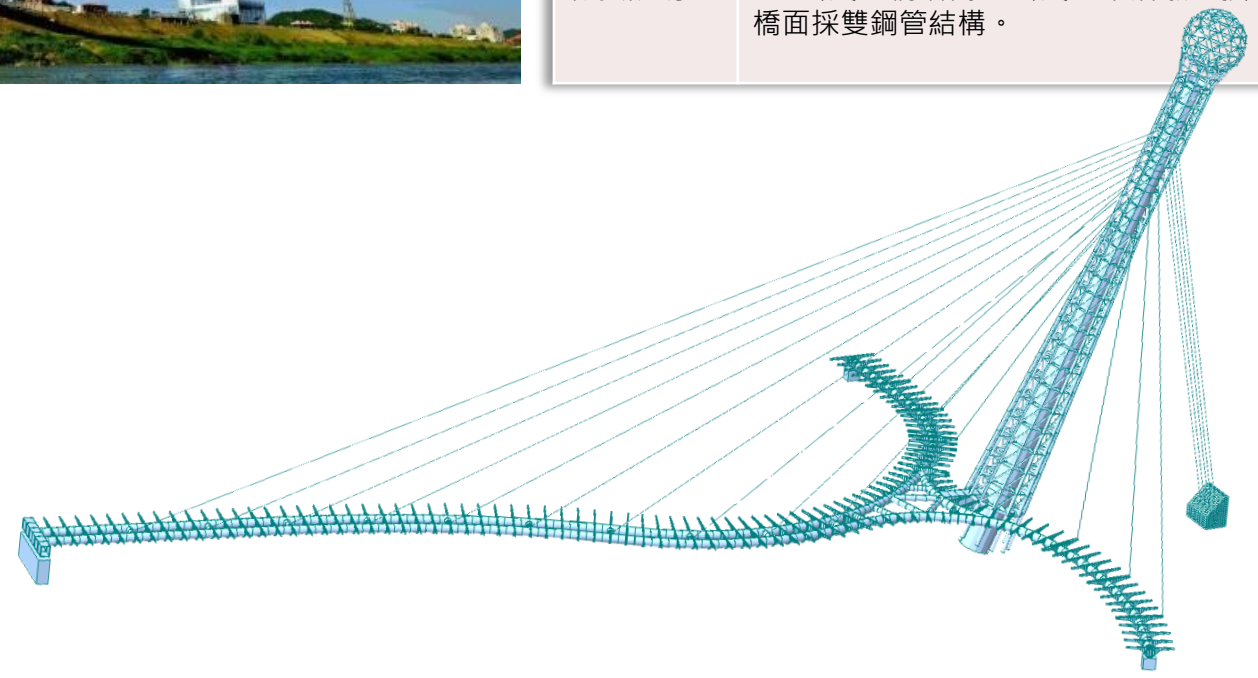
林同棧工程顧問股份有限公司
TYLIN INTERNATIONAL TAIWAN

www.tylin.com.tw

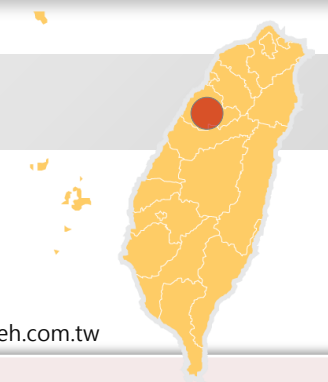
計劃名稱	新北市大漢溪新月橋及基隆河星光橋 設計暨監造
概要說明	單斜塔鋼斜張橋、造型張力十足，主橋跨距125公尺，橋塔高75公尺，不落墩直接跨河道，橋面採雙鋼管結構。



單斜塔結構

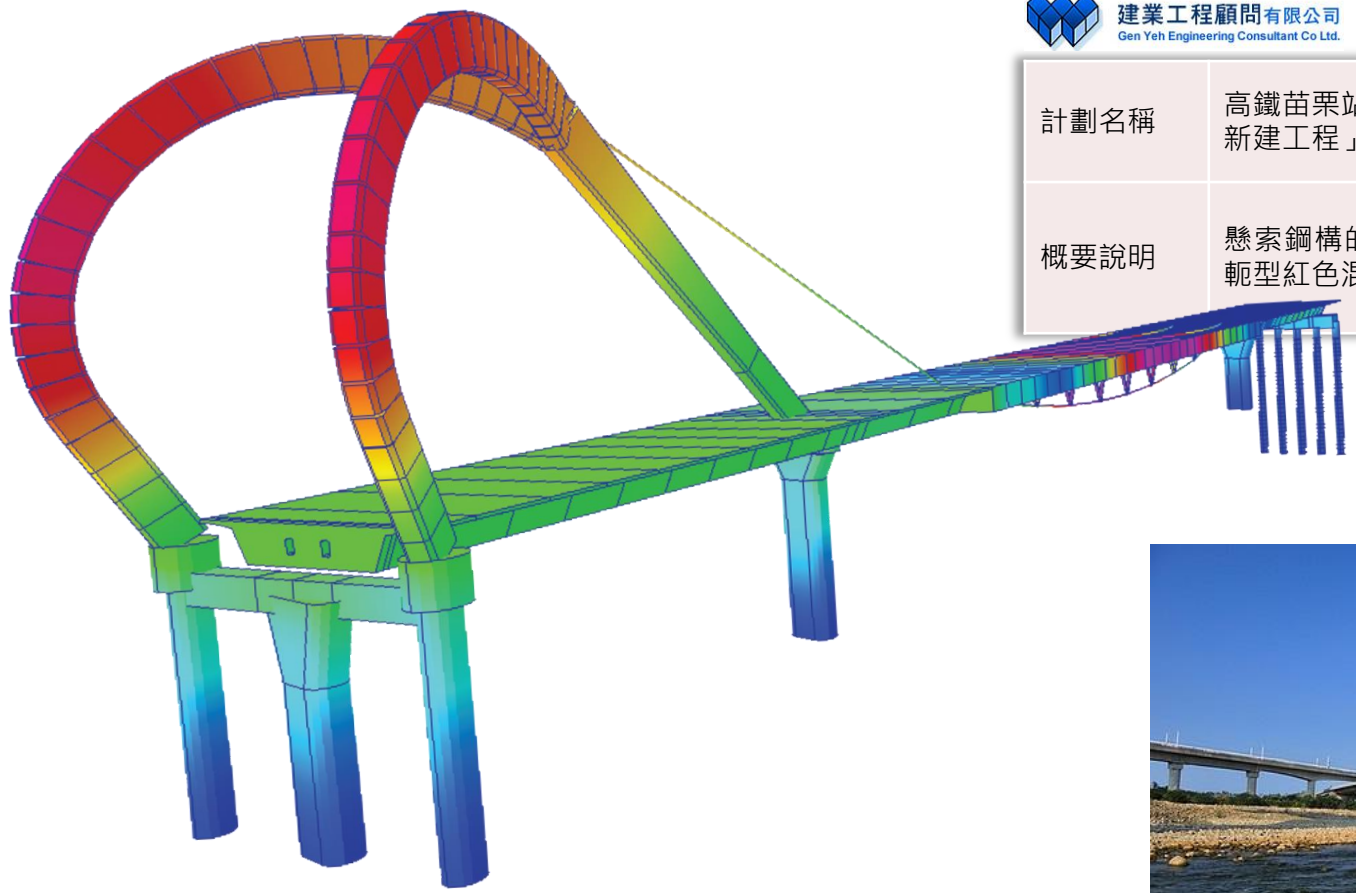


→ 高鐵苗栗站區連外道路 - 新港大橋



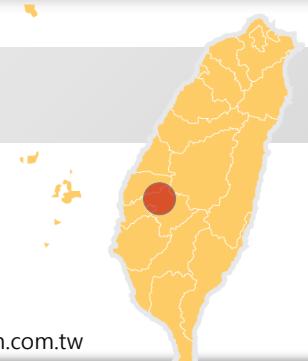
建業工程顧問有限公司
Gen Yeh Engineering Consultant Co Ltd. www.genyeh.com.tw

計劃名稱	高鐵苗栗站區聯外道路「新港大橋暨右轉匝道新建工程」
概要說明	懸索鋼構的懸吊式景觀橋，主跨162公尺，牛軋型紅色混凝土造型橋塔高35公尺。



新港大橋現場完工照片

→ 故宮南院景觀橋



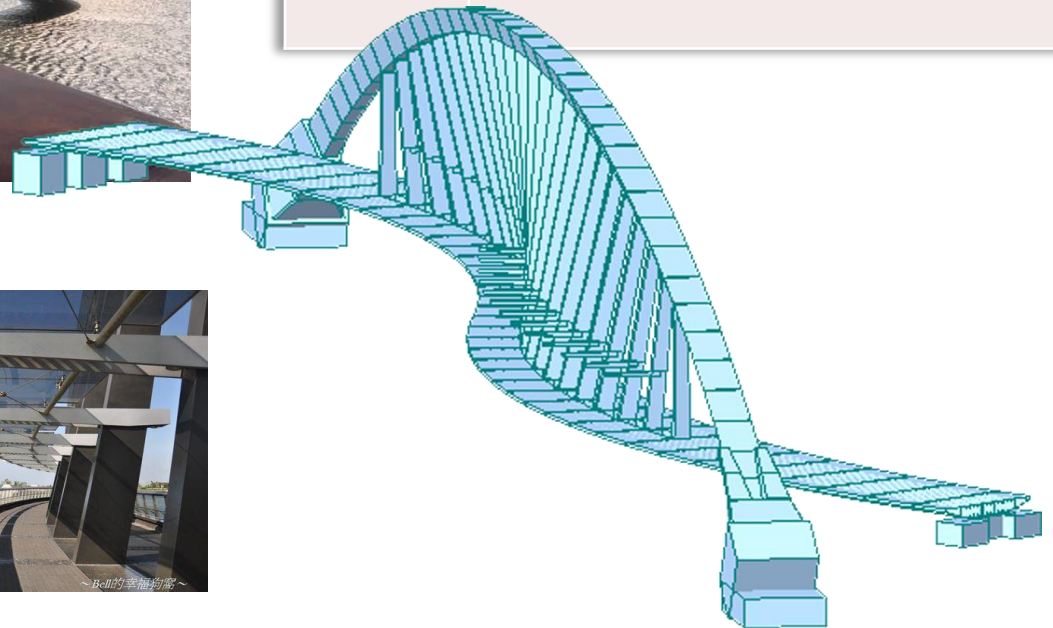
林同棧工程顧問股份有限公司
TYLIN INTERNATIONAL TAIWAN

www.tylin.com.tw

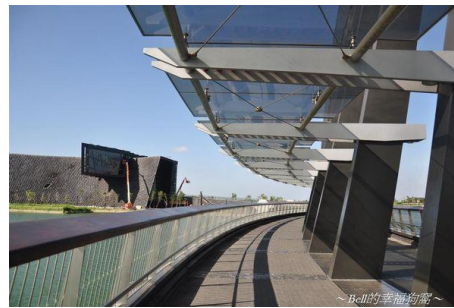


景觀橋完工照片1

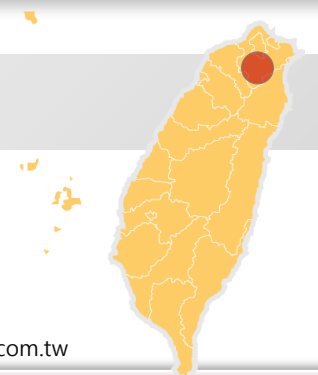
計劃名稱	故宮南院景觀橋 Southern Branch of National Palace Museum Landscape Bridge
概要說明	單跨拱型設計，橋拱最高處為17.5公尺，跨徑約141公尺。



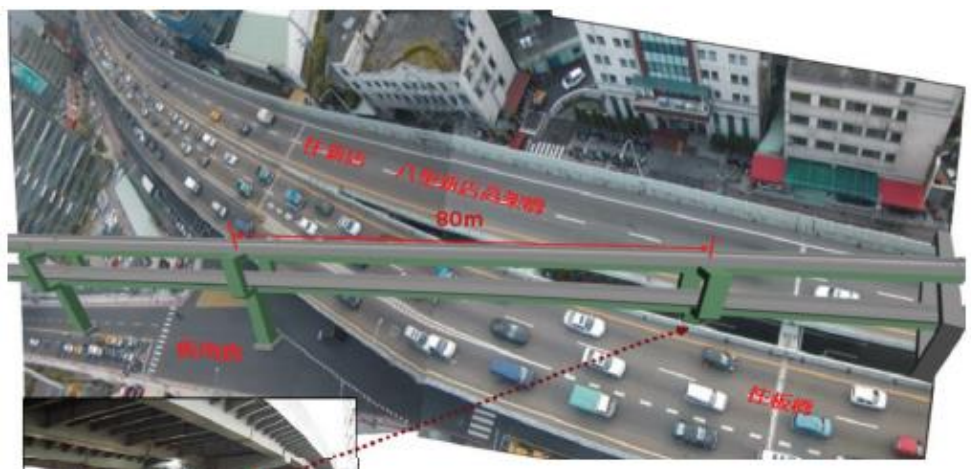
景觀橋完工照片2



景觀橋完工照片3



台北捷運環狀線DF112標高架橋



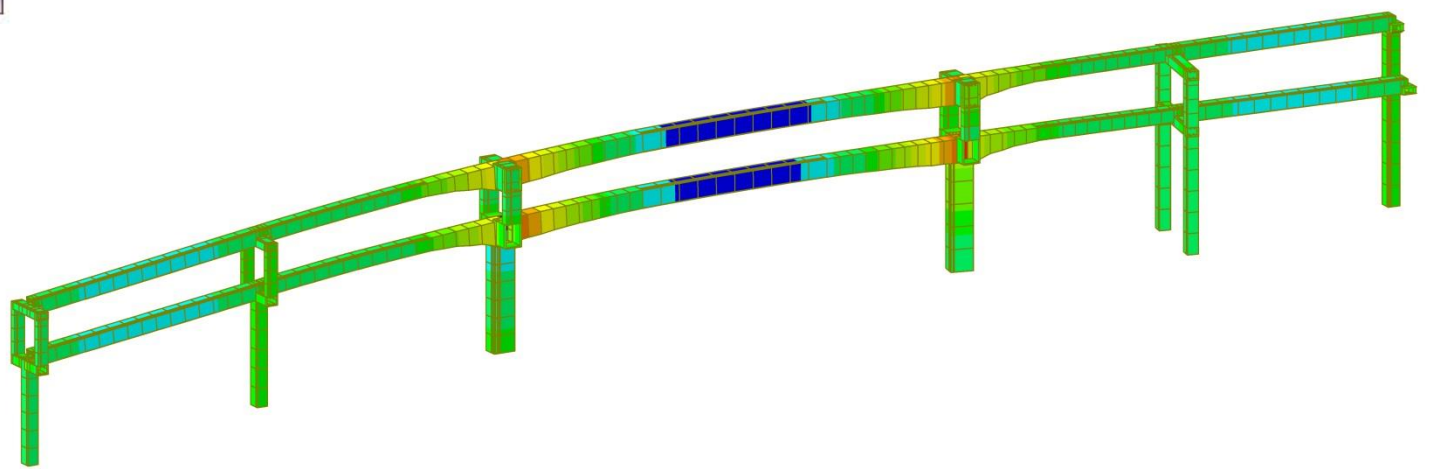
中華技術 專題報導 No.113

CECI 台灣世曦
工程顧問股份有限公司 www.ceci.com.tw

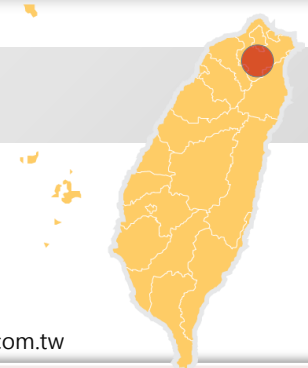
計劃名稱	臺北都會區大眾捷運系統環狀線第一階段工程DF112設計標
概要說明	框架式鋼橋墩+疊式連續鋼箱形梁橋 主跨距達80m。



疊式鋼箱梁橋型示意照片



台北捷運環狀線DF112標高架橋



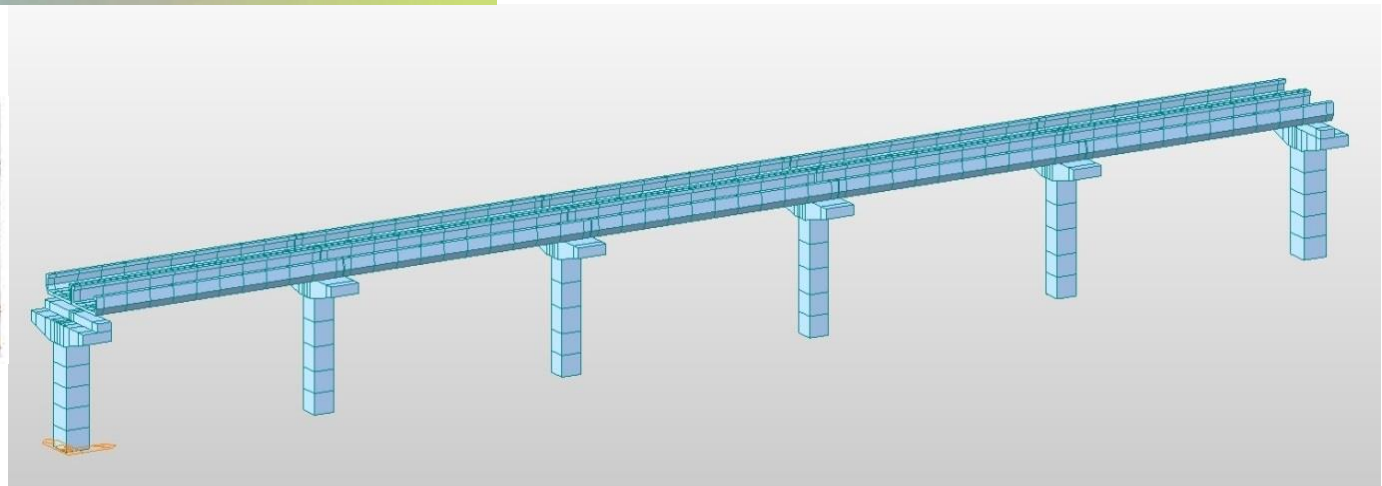
中華技術 專題報導 No.113

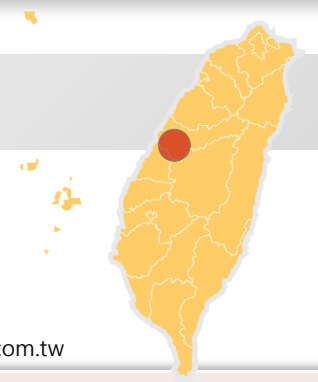


DF112標路線範圍圖

CECI 台灣世曦
工程顧問股份有限公司 www.ceci.com.tw

計劃名稱	臺北都會區大眾捷運系統環狀線第一階段工程 DF112設計標
概要說明	RC橋墩+簡支預鑄預力混凝土U形梁橋





台中捷運烏日文心北屯線DJ102標高架橋



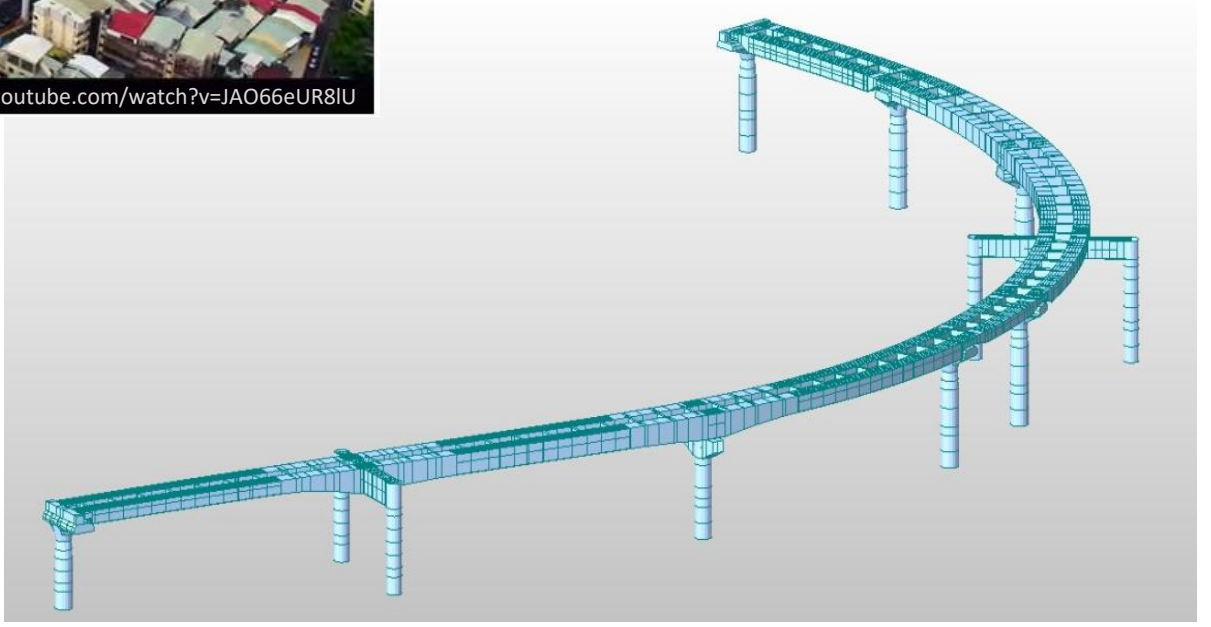
CECI 台灣世曦
工程顧問股份有限公司 www.ceci.com.tw

計劃名稱	臺中捷運烏日文心北屯線DJ102設計標
概要說明	RC橋墩+連續鋼箱形梁橋

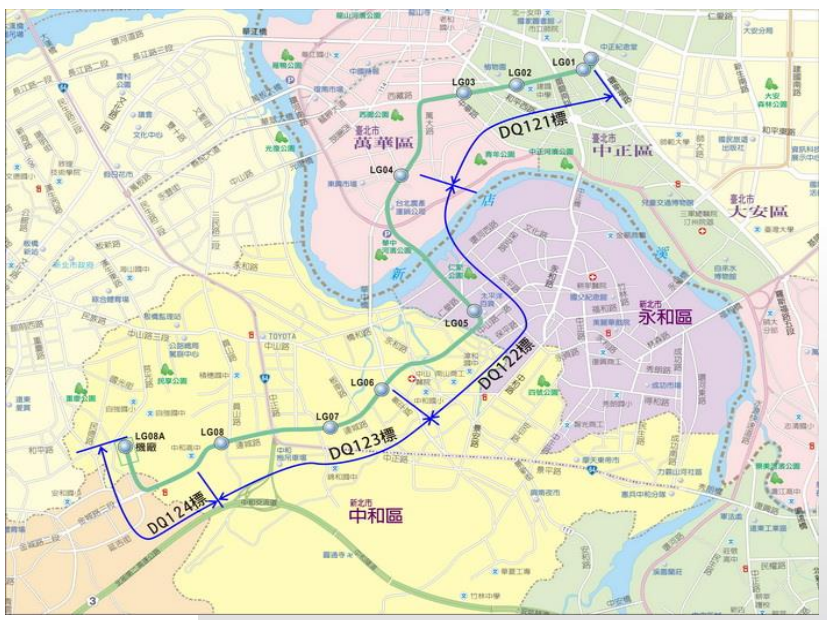
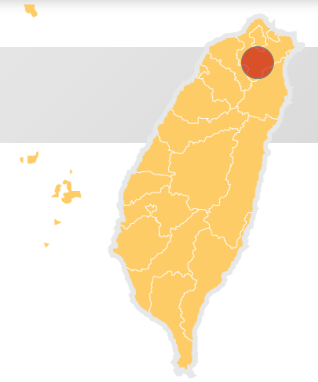
20180426 Copyright by li-ming sun
<https://www.youtube.com/watch?v=JAO66eUR8IU>
台中捷運高架橋完工空拍照片



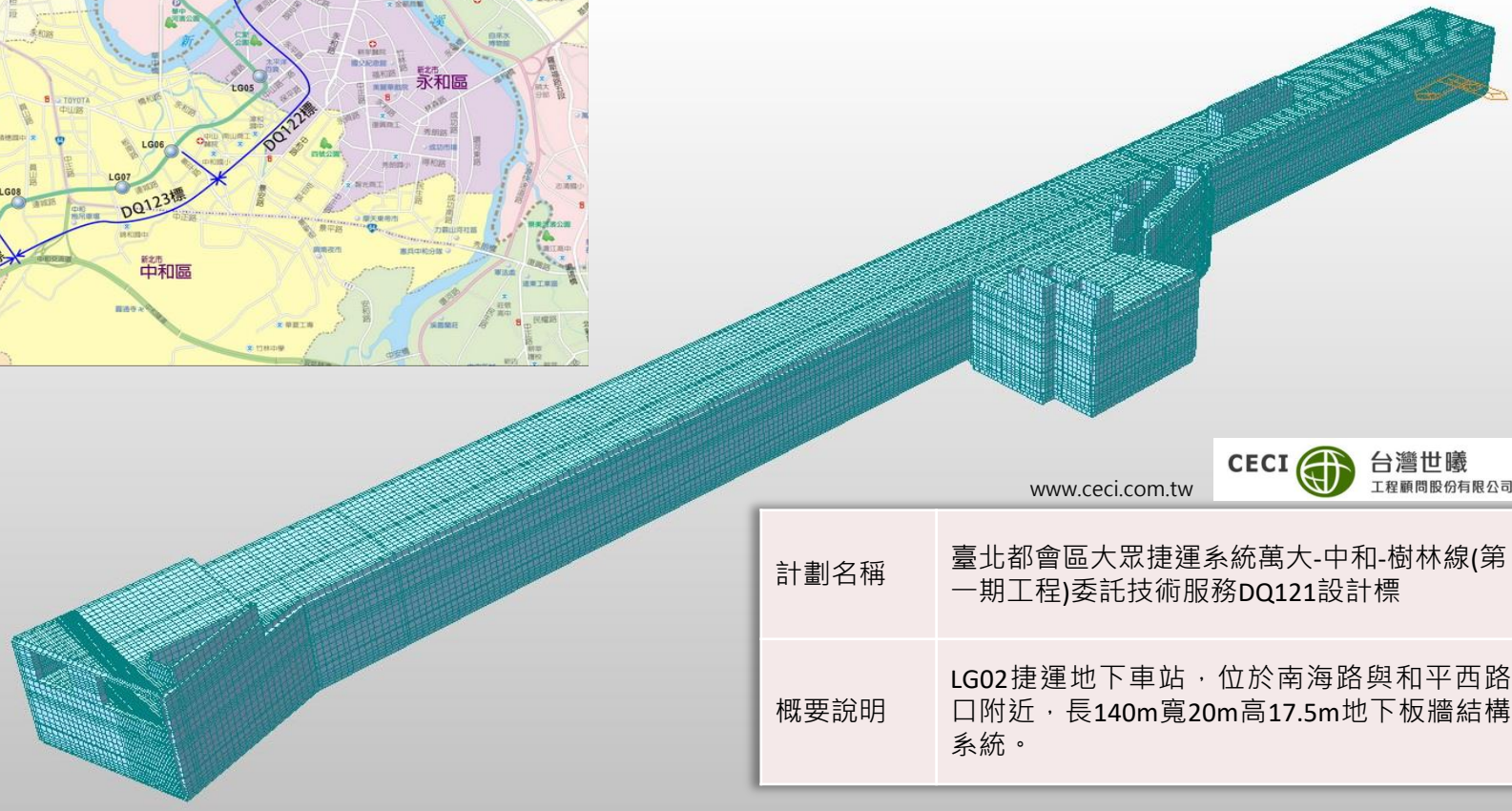
台中捷運北屯段吊掛橋梁



→ 臺北捷運萬大-中和-樹林線 – LG02捷運地下車站



路線範圍圖



www.ceci.com.tw



計劃名稱	臺北都會區大眾捷運系統萬大-中和-樹林線(第一期工程)委託技術服務DQ121設計標
概要說明	LG02捷運地下車站，位於南海路與和平西路口附近，長140m寬20m高17.5m地下板牆結構系統。

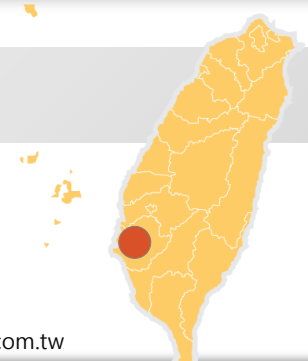
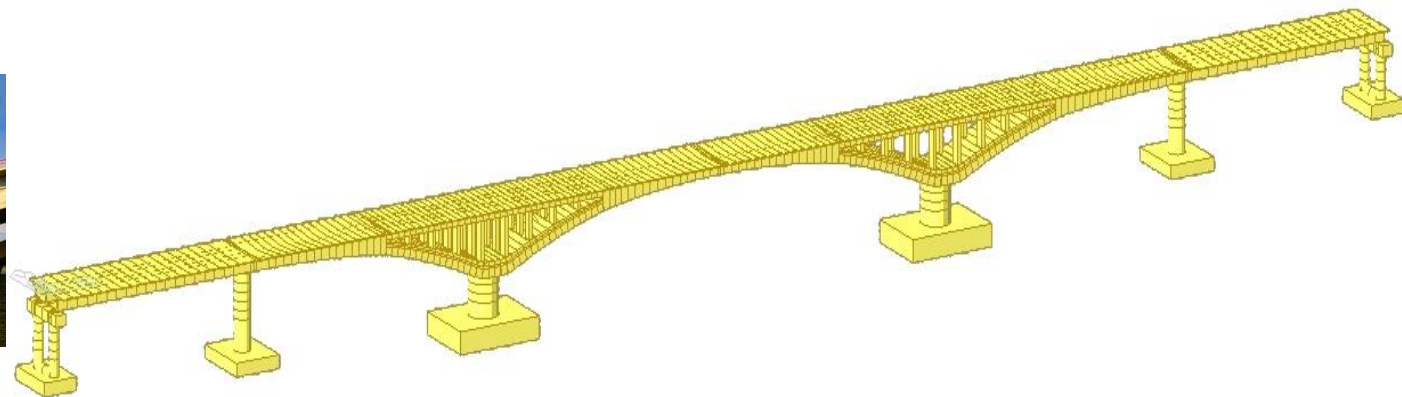
→ 西濱快速公路七股溪景觀橋



加勁式拱橋水中倒影 (西濱快速道路網站)

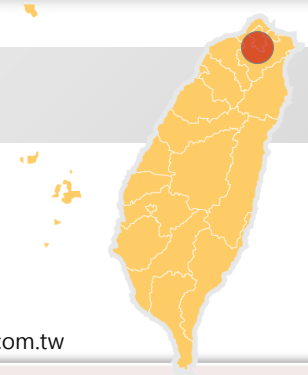


大跨距加勁式拱橋 (西濱快速道路網站)

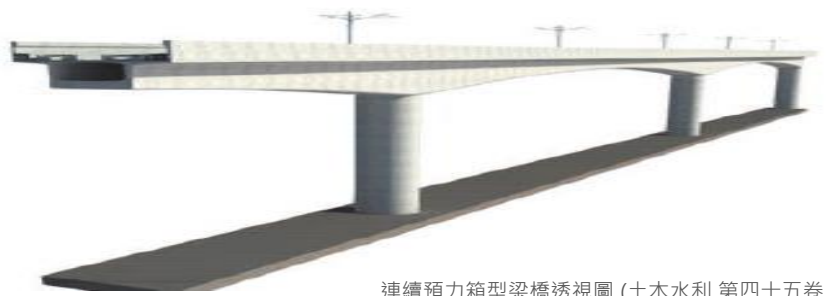


CECI 台灣世曦
工程顧問股份有限公司 www.ceci.com.tw

計劃名稱	西濱快速公路八棟寮至九塊厝WH77-B標 (298K+613-302K+225)七股溪橋段新建工程
概要說明	七股溪景觀橋位於台南市七股區，為台61線跨越七股溪，橋梁配置為65+80+150+80+65=440公尺的PC加勁式拱橋。



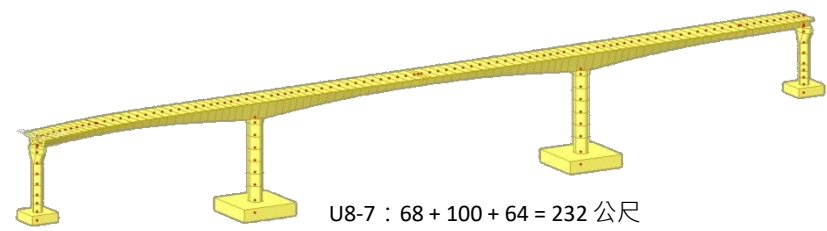
→ 新北市三環三線-安坑輕軌運輸系統高架段橋梁



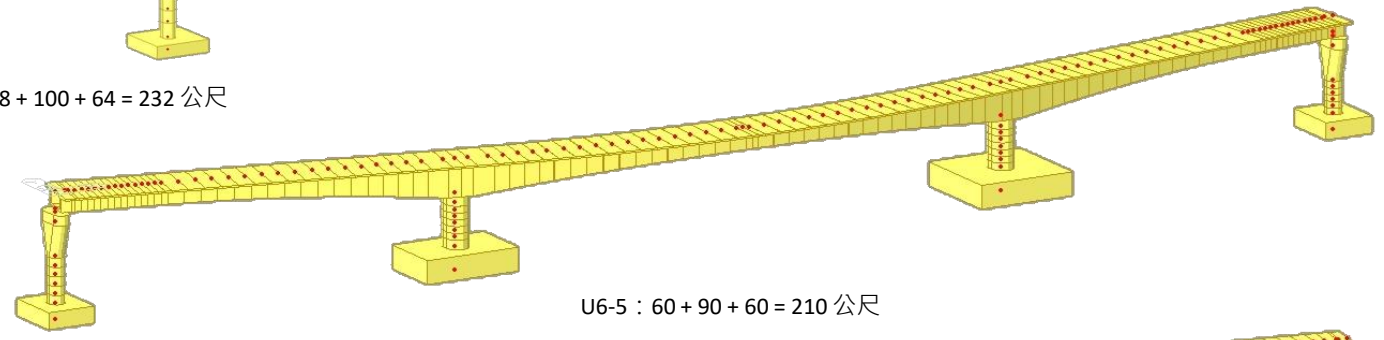
連續預力箱型梁橋透視圖 (土木水利 第四十五卷 第一期)

CECI 台灣世曦
工程顧問股份有限公司 www.ceci.com.tw

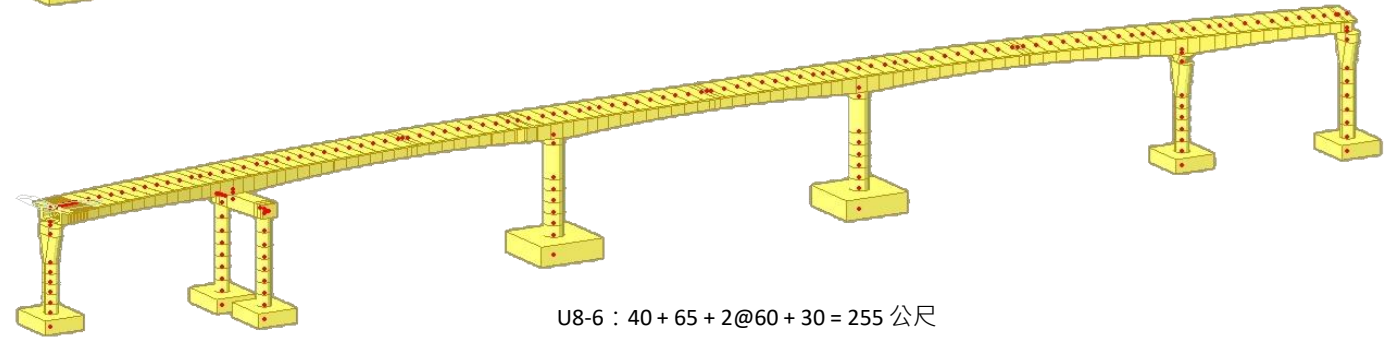
計劃名稱	安坑輕軌運輸系統計畫土建統包工程
概要說明	安坑輕軌運輸系統K5~K9站高架橋，橋型方案採RC橋墩+連續預力混凝土箱型梁橋。



U8-7 : 68 + 100 + 64 = 232 公尺



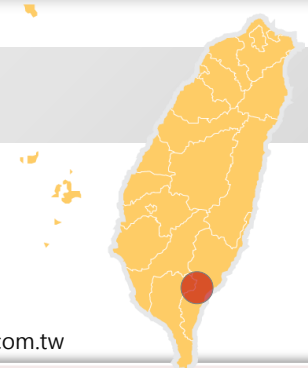
U6-5 : 60 + 90 + 60 = 210 公尺



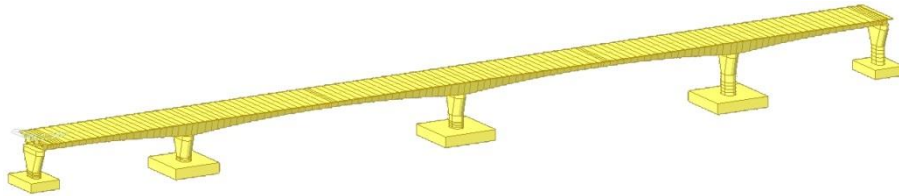
U8-6 : 40 + 65 + 2@60 + 30 = 255 公尺



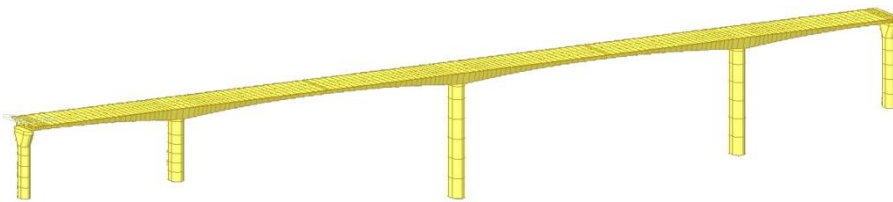
設計構想示意圖 (新北市政府捷運工程局)



→ 台9線南迴公路安朔至草埔段C1橋梁標主線高架橋



U2 : $55 + 2@100 + 55 = 310$ 公尺 · 橋寬19公尺



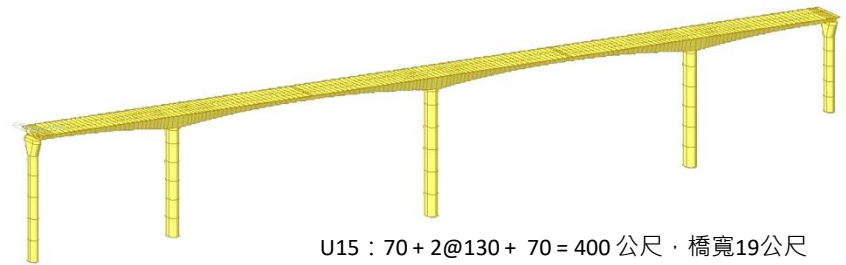
U13 : $65 + 2@120 + 65 = 370$ 公尺 · 橋寬19公尺



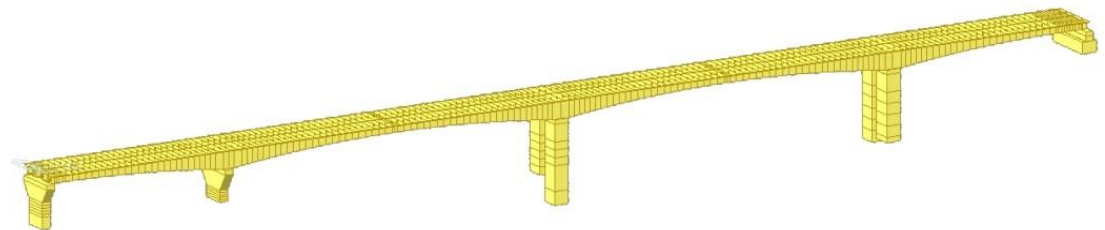
台9線南迴公路安朔至草埔段

CECI 台灣世曦 工程顧問股份有限公司 www.ceci.com.tw

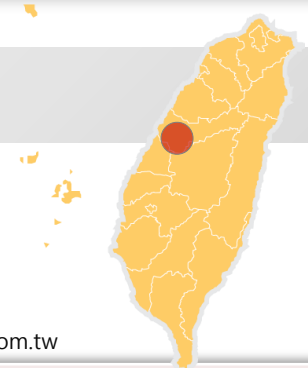
計劃名稱	台9線南迴公路拓寬改善後續計畫457k+000~472k+700(安朔至草埔段)新闢四車道工程委託設計
概要說明	橋型方案採RC橋墩+連續預力混凝土箱型梁橋。



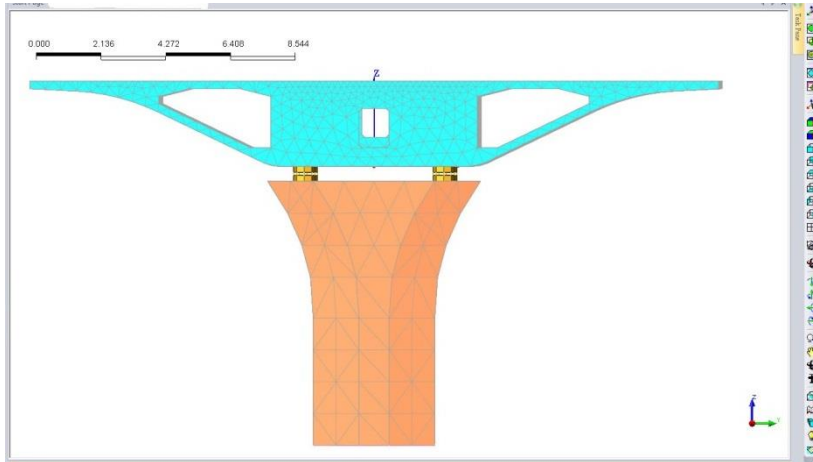
U15 : $70 + 2@130 + 70 = 400$ 公尺 · 橋寬19公尺



U17N : $67 + 2@125 + 73 = 390$ 公尺 · 橋寬19.6公尺



→ 西濱快速公路大甲大安段主線高架橋



FEA有限元分析

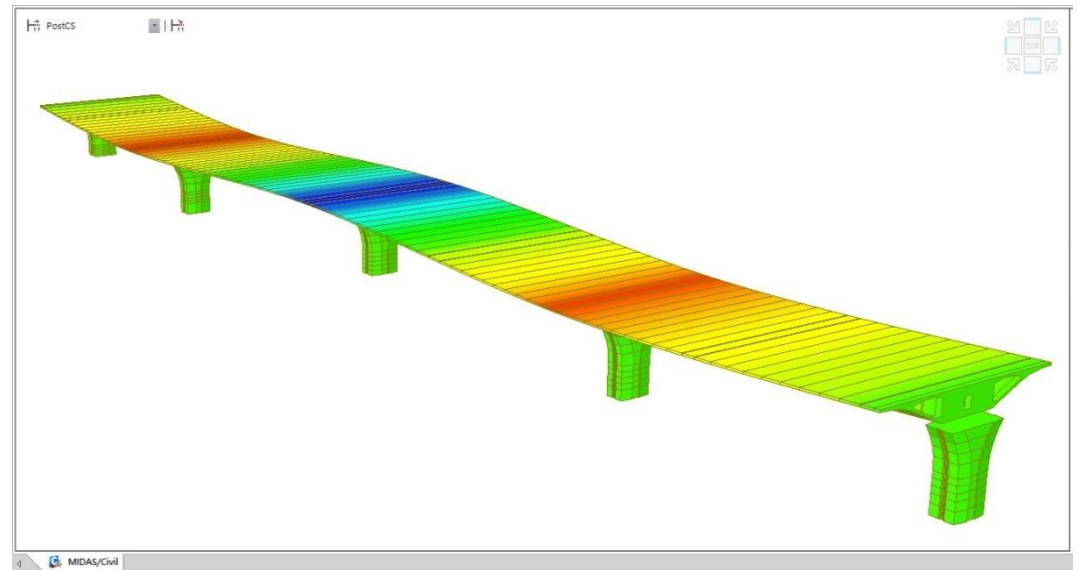
林同棧工程顧問股份有限公司
TYLIN INTERNATIONAL TAIWAN

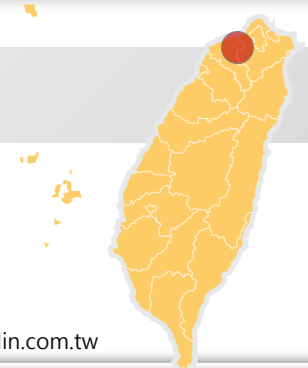
www.tylin.com.tw

計劃名稱	西濱快速公路大甲大安路段主線高架新建工程 測量、設計及地質探查委託服務工作
概要說明	連續預力混凝土箱形梁橋 場鑄懸臂工法

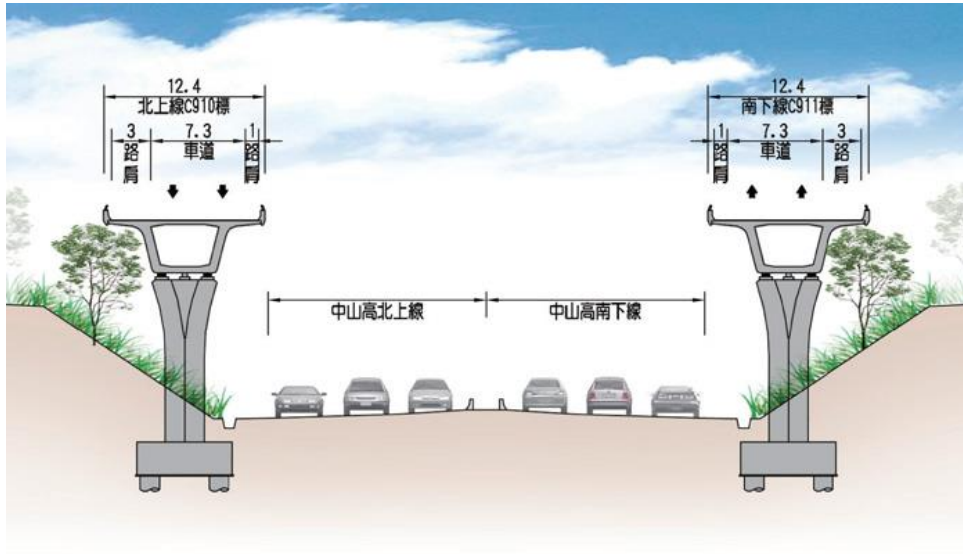


大甲大安段懸臂工法





→ 國道1號五楊高架 – 中壢楊梅段C911標



中壢楊梅段橋梁斷面示意圖

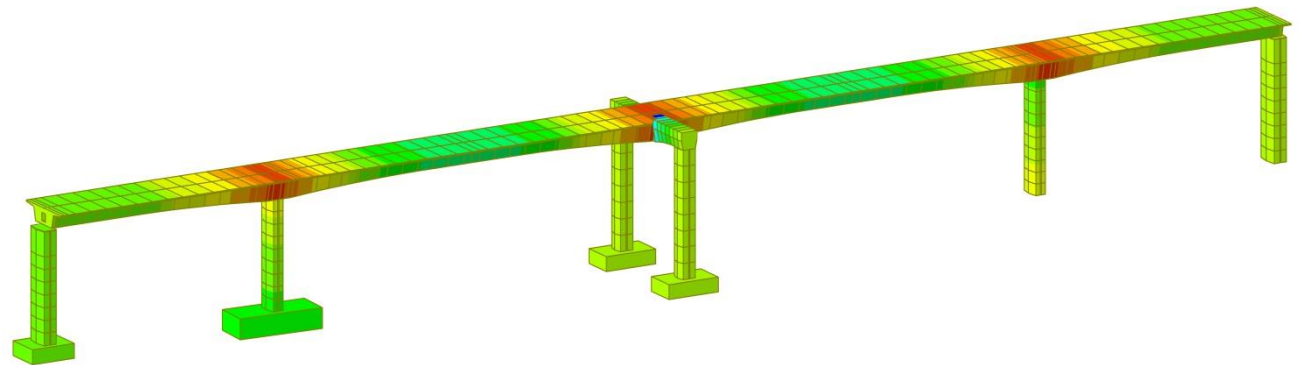
林同棧工程顧問股份有限公司
TYLIN INTERNATIONAL TAIWAN

www.tylin.com.tw

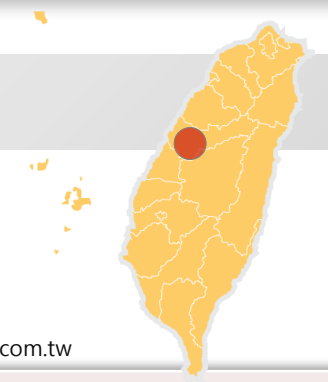
計劃名稱	國道1號五股至楊梅段拓寬工程 - 中壢楊梅段C911標
概要說明	連續預力混凝土箱形梁橋 預鑄節塊吊裝工法



五楊高架預節塊吊裝法



→ 國道四號神岡系統交流道 – 新闢大甲溪橋梁及引道主橋段



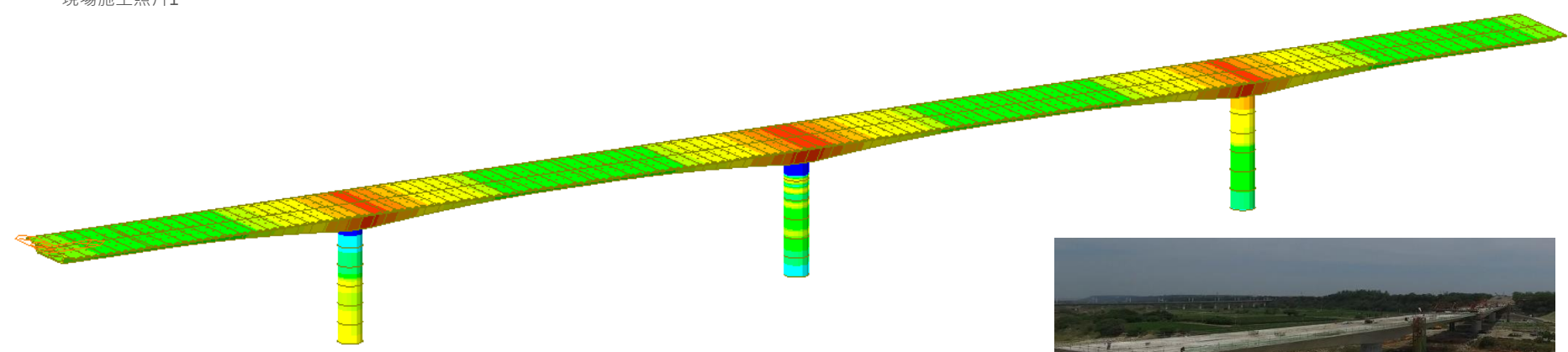
現場施工照片1



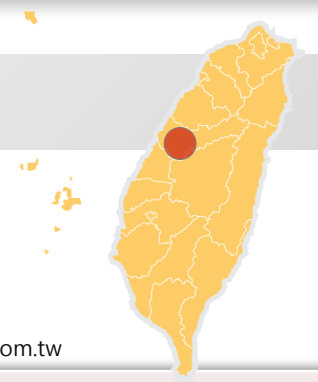
黎明
工程顧問股份有限公司
LIMING ENGINEERING CONSULTANTS

www.limi.com.tw

計劃名稱	國道四號神岡系統交流道跨越大甲溪月眉西側南向聯絡道工程
概要說明	雙單元四跨雙箱式預力混凝土箱型梁橋



現場施工照片2



→ 國道四號神岡系統交流道 – 新關大甲溪橋梁及引道引橋段

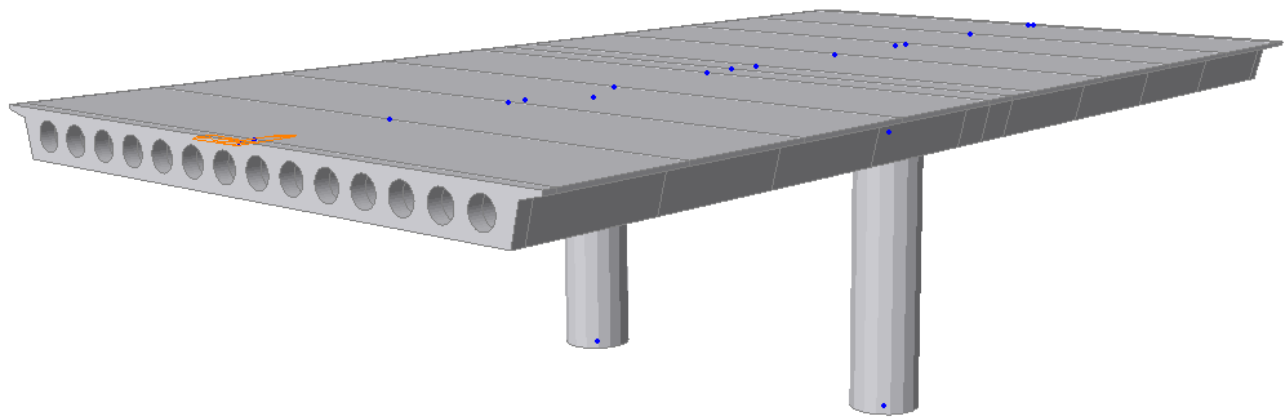
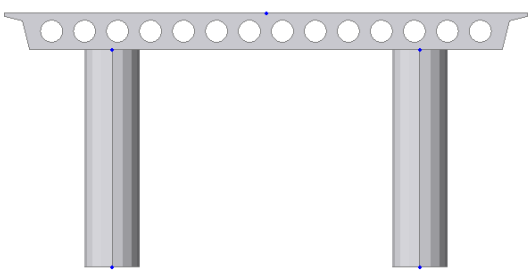


現場施工空拍照片



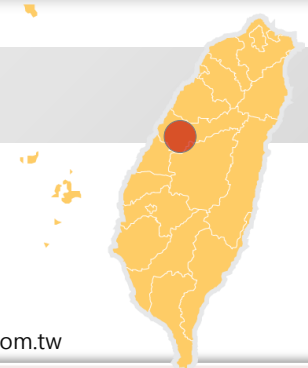
www.limi.com.tw

計劃名稱	國道四號神岡系統交流道跨越大甲溪月眉西側南向聯絡道工程
概要說明	二跨旋楞鋼管預力混凝土中空版橋



旋楞鋼管預力混凝土中空版橋

→ 台中市 - 知高橋改建工程



台中市 知高橋改建工程

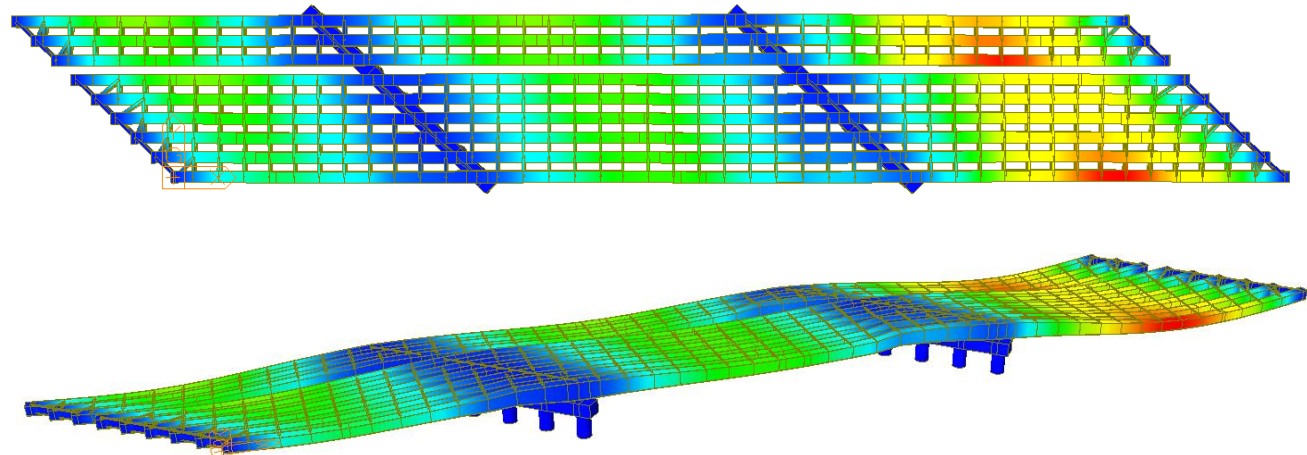


www.limi.com.tw

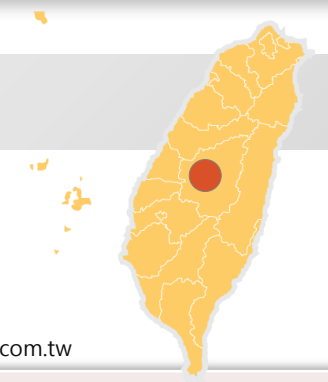
計劃名稱	知高橋改建工程委託設計及監造技術服務
概要說明	上構型式採三跨連續密排鋼箱梁橋，最大梁深配置為3.4m，跨距配置為 60.3 + 84.4 + 75.3 = 220m，橋梁全寬35m，下構型式採多柱橋墩，橋台型式採單排基樁式橋台。



完工通車照片



→ 台14乙線 - 軍功橋改建工程

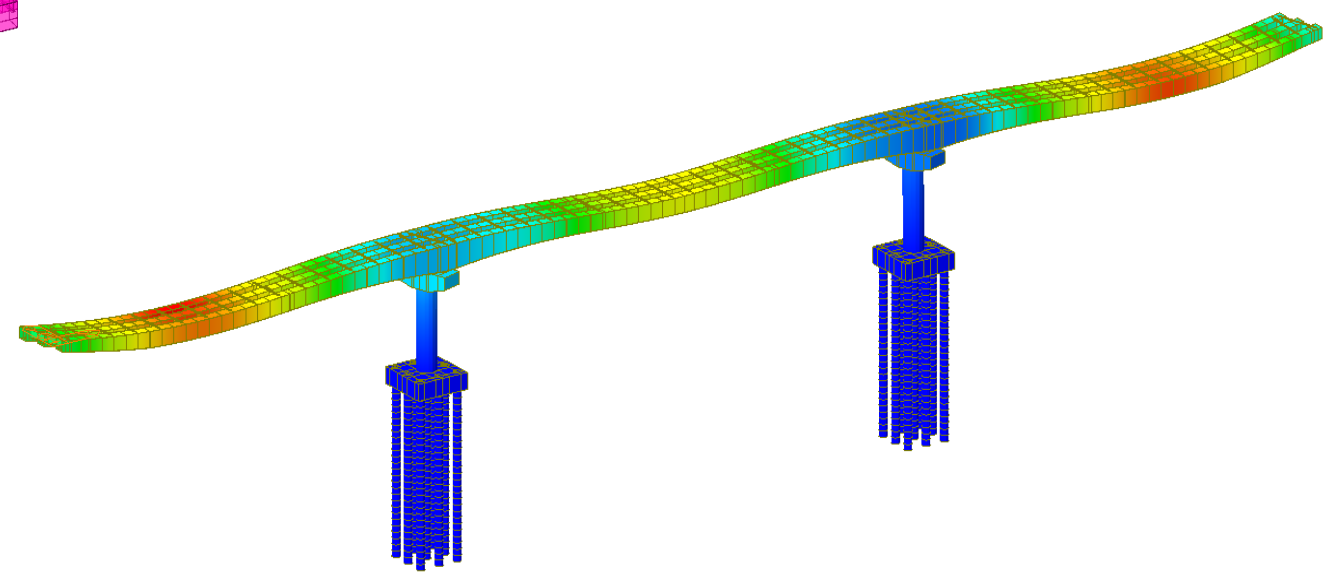
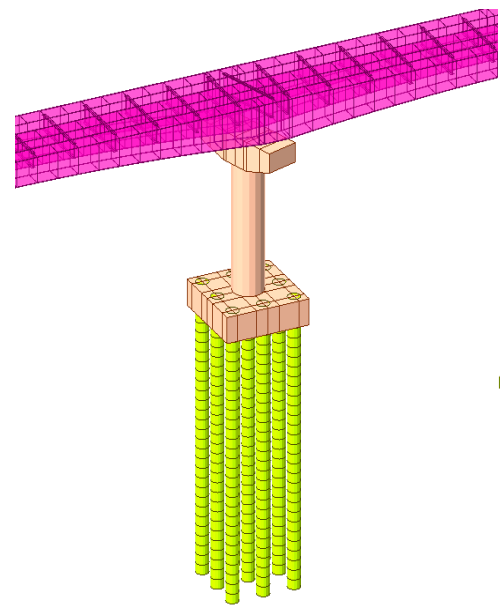


南投軍功橋完工空拍照片

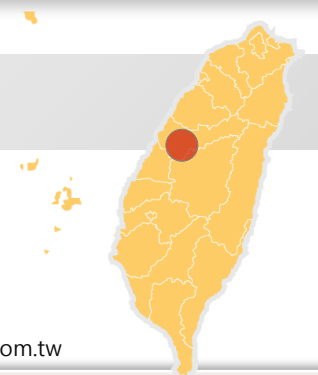


www.limi.com.tw

計劃名稱	台14乙線軍功橋改建工程委託測量、設計及地質探查服務工作
概要說明	橋梁維持全長240m，寬度則從20m加寬為24m，採兩階段施工。



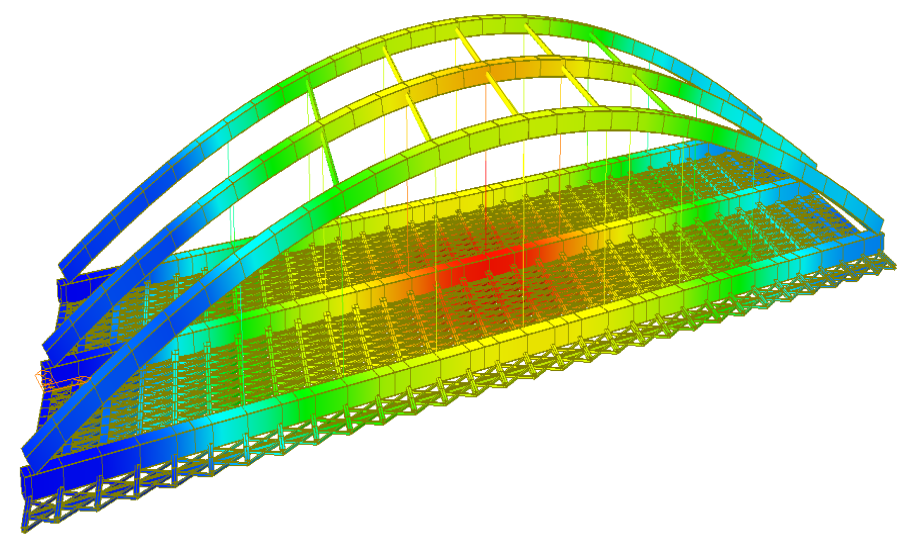
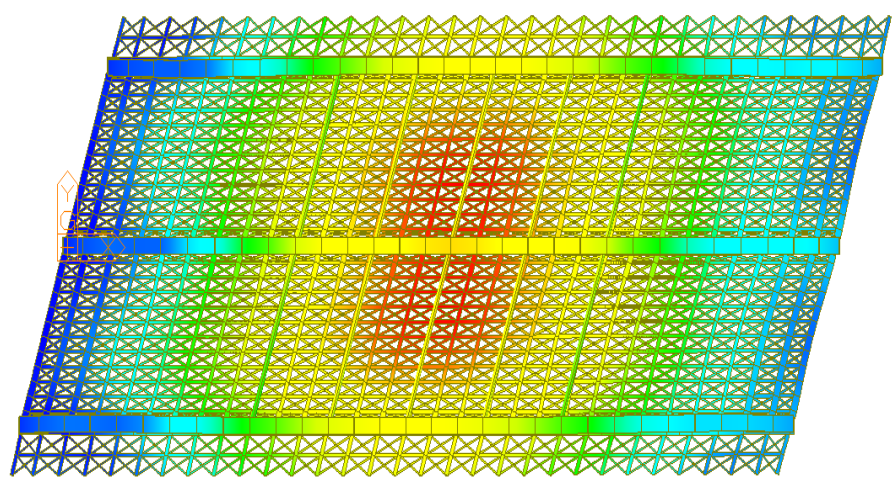
→ 台1線 - 石牛溪橋改建工程



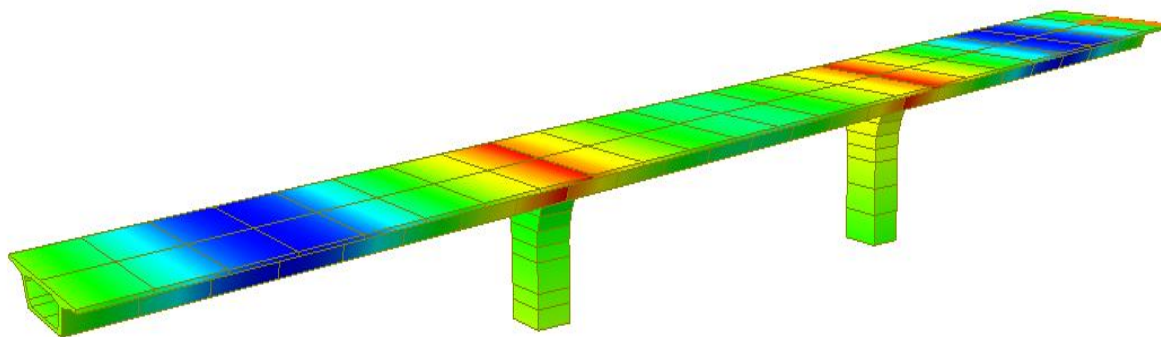
www.limi.com.tw

計劃名稱	台1線石牛溪橋改建工程委託測量、設計及地質探查服務工作
概要說明	改建為鋼拱橋，且原有五座橋墩改為無橋墩，長度不變，寬由30m拓寬為39m，採「半半施工」，即由現有6車道縮減為雙向4車道。

老舊既有石牛溪橋現況照片



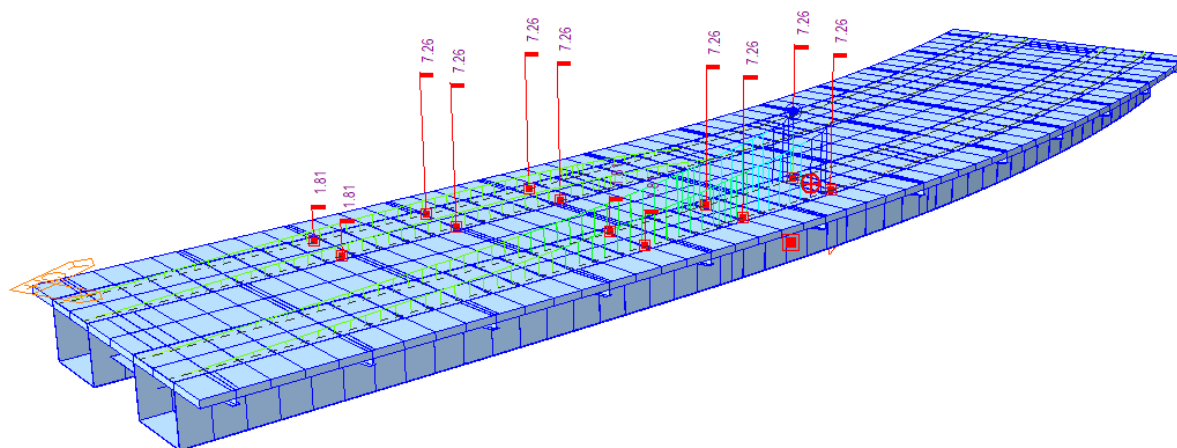
→ 2018臺中世界花卉博覽會外埔園區聯外道路橋梁



www.limi.com.tw

計劃名稱	2018臺中世界花卉博覽會外埔園區聯外道路橋梁工程
概要說明	三跨單箱式預力混凝土箱型梁橋

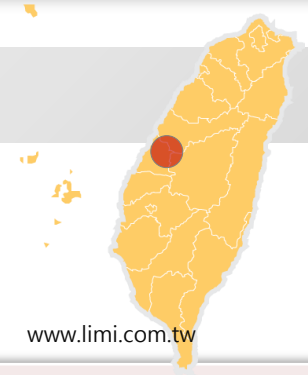
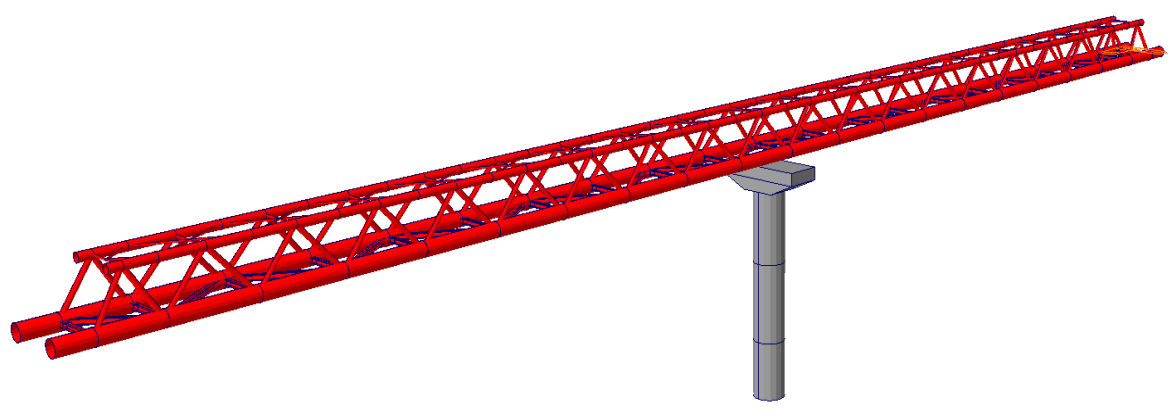
→ 台27線-五和橋新建工程



www.limi.com.tw

計劃名稱	台27線五和橋新建工程
概要說明	單跨雙箱鋼箱梁橋

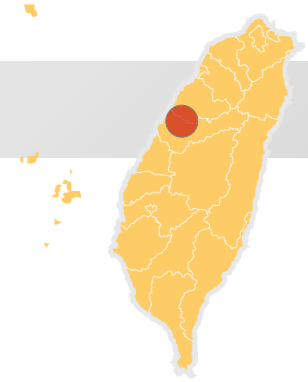
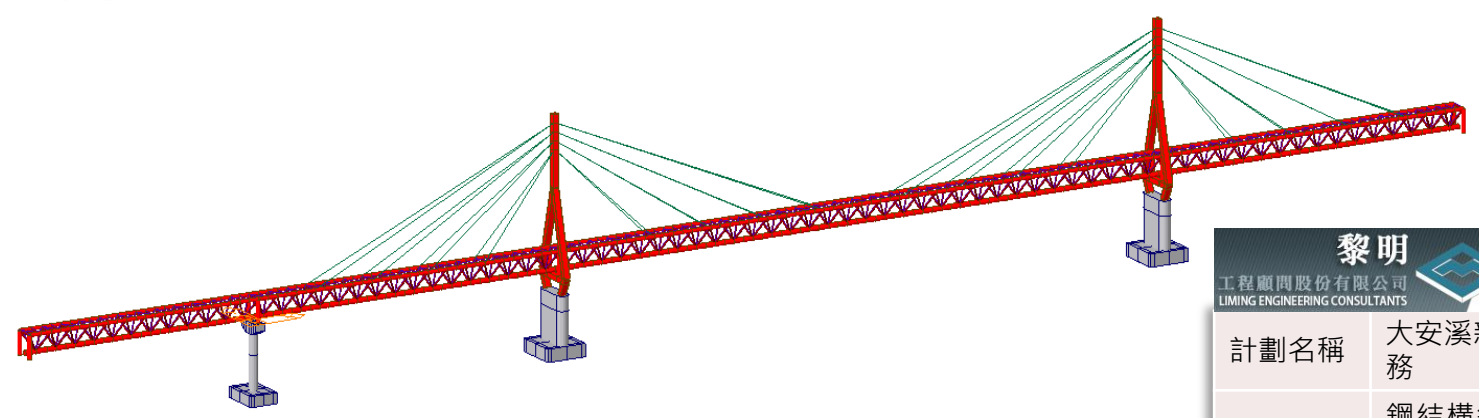
彰化 - 溪湖橋水管橋



www.limi.com.tw

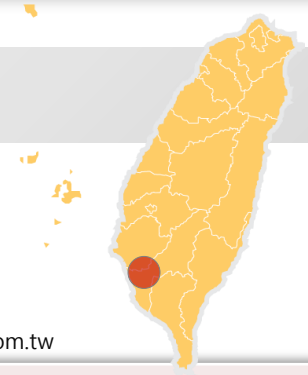
計劃名稱	彰化溪湖橋水管橋工程設計委託技術服務
概要說明	鋼管桁架水管橋

中部大安溪新設水管橋



www.limi.com.tw

計劃名稱	大安溪新設水管橋委託設計技術服務
概要說明	鋼結構斜張橋型式水管橋 · 跨長60 + 80 + 160 + 80 m · 總長380 m。



高雄鐵路鳳山計畫 – 大順路橋、自強陸橋托底工程



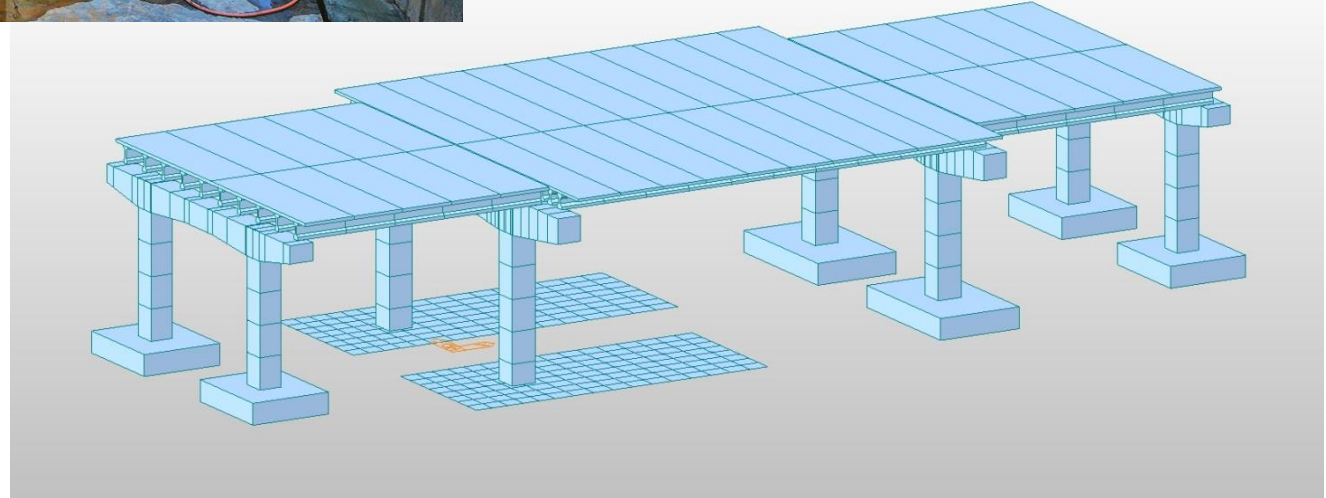
CECI 台灣世巖 工程顧問股份有限公司 www.ceci.com.tw

計劃名稱	高雄鐵路地下化延伸鳳山計畫工程設計暨配合工作技術服務
概要說明	大順陸橋、自強陸橋托底工程

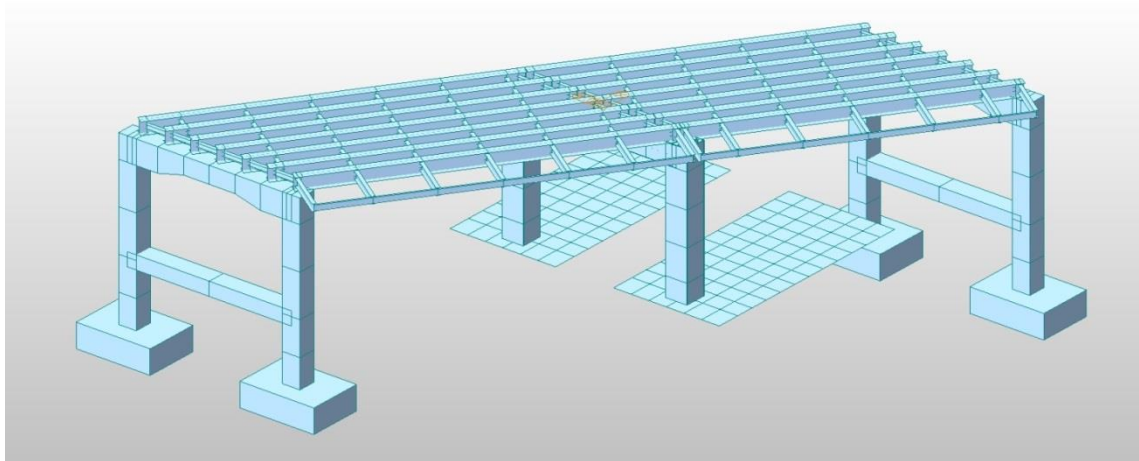
大順陸橋限高連續壁施作



自強陸橋托底暫撐架施作



→ 臺南市區鐵路地下化計畫 – 東門陸橋改建工程

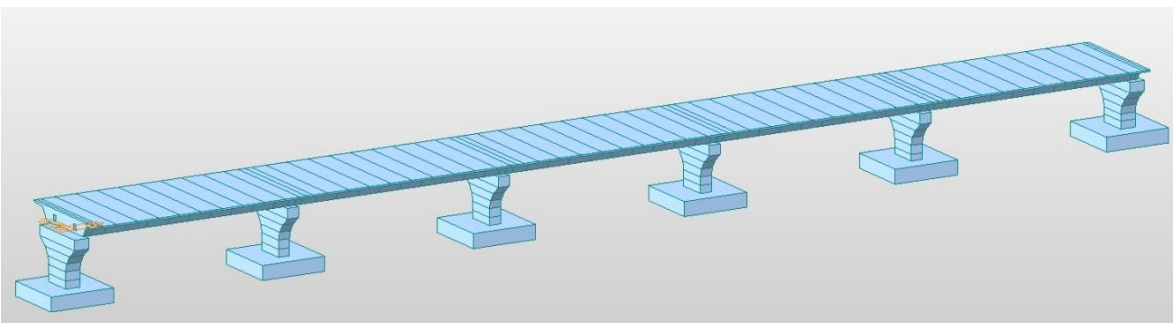


台灣世曦

工程顧問股份有限公司 www.ceci.com.tw

計劃名稱	台南市鐵路地下化計畫 – 東門陸橋改建工程
概要說明	東門路橋改建工程

→ 西濱快速公路WH51~53標芳苑至大城段高架橋

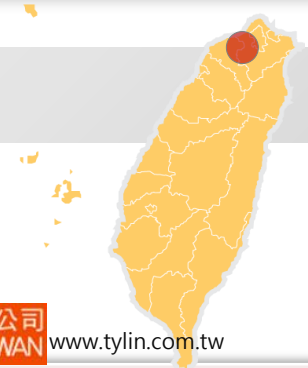
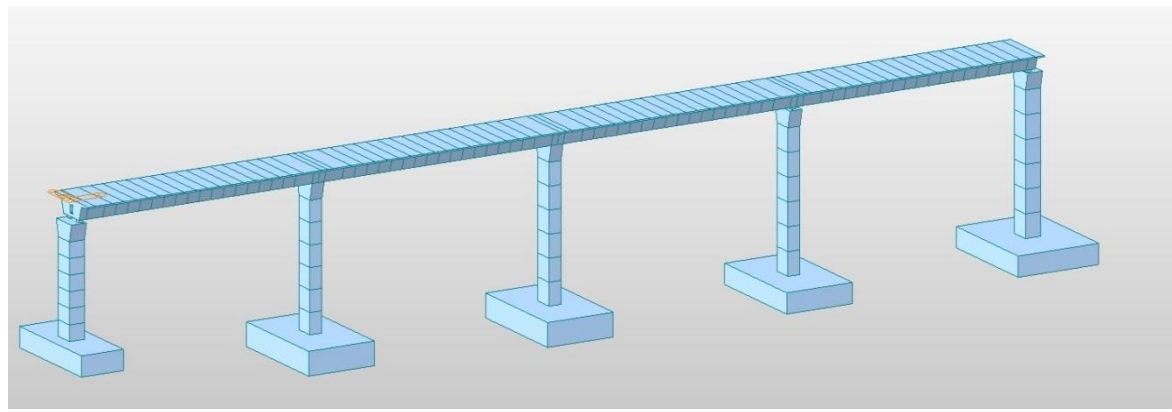


林同棧工程顧問股份有限公司
TYLIN INTERNATIONAL TAIWAN

www.tylin.com.tw

計劃名稱	西濱快速公路WH51~53標芳苑至大城段新建工程
概要說明	連續預力混凝土箱形梁橋支撐先進工法

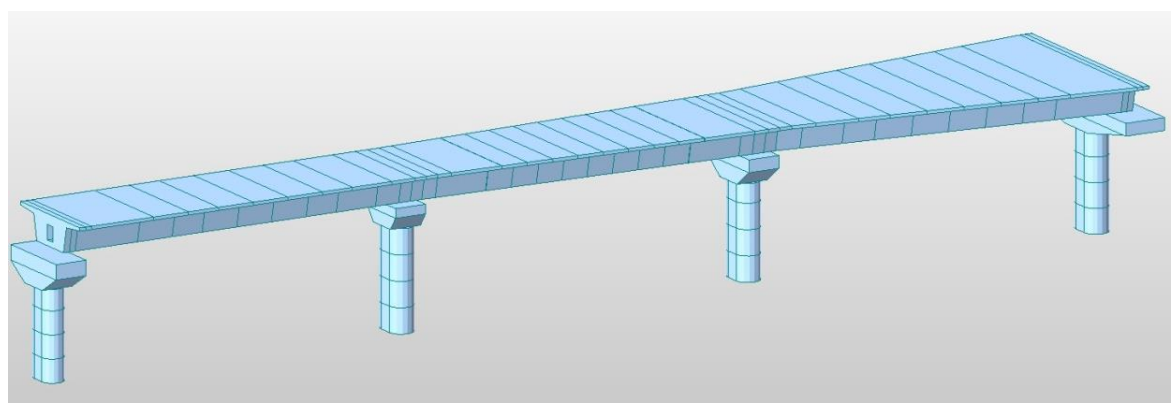
→ 成仔寮地區及103縣道交通改善工程



林同棧工程顧問股份有限公司
TYLIN INTERNATIONAL TAIWAN www.tylin.com.tw

計劃名稱	成仔寮地區及103縣道交通改善工程
概要說明	連續預力混凝土箱形梁橋 場鑄逐跨支撐工法

→ 臺灣桃園國際機場聯外捷運系統建設計畫DE02設計標



林同棧工程顧問股份有限公司
TYLIN INTERNATIONAL TAIWAN www.tylin.com.tw

計劃名稱	臺灣桃園國際機場聯外捷運系統建設計畫DE02設計
概要說明	連續預力混凝土箱形梁橋 支撐先進工法