



MIDAS

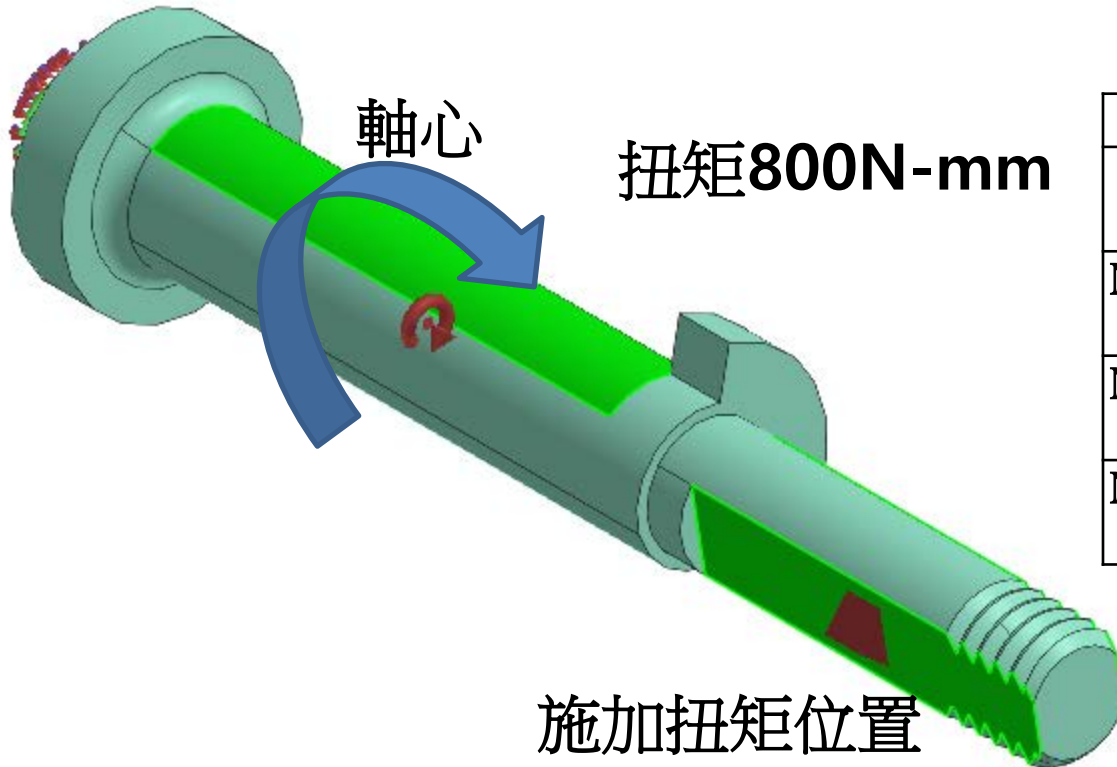
MESH FREE

有限元素法和無網格法 分析結果比對

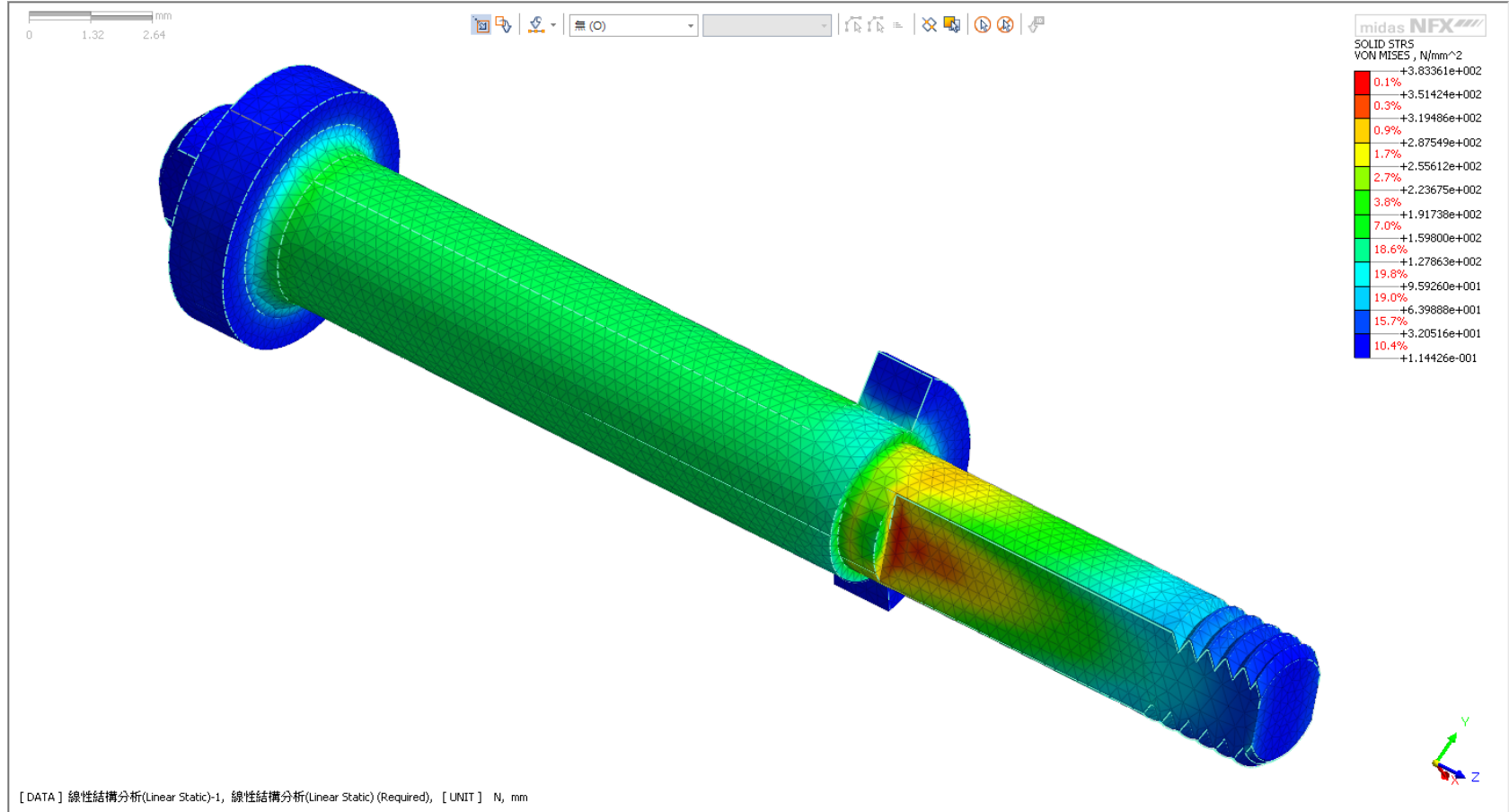
Simple, but Everything.



固定X,Y,Z



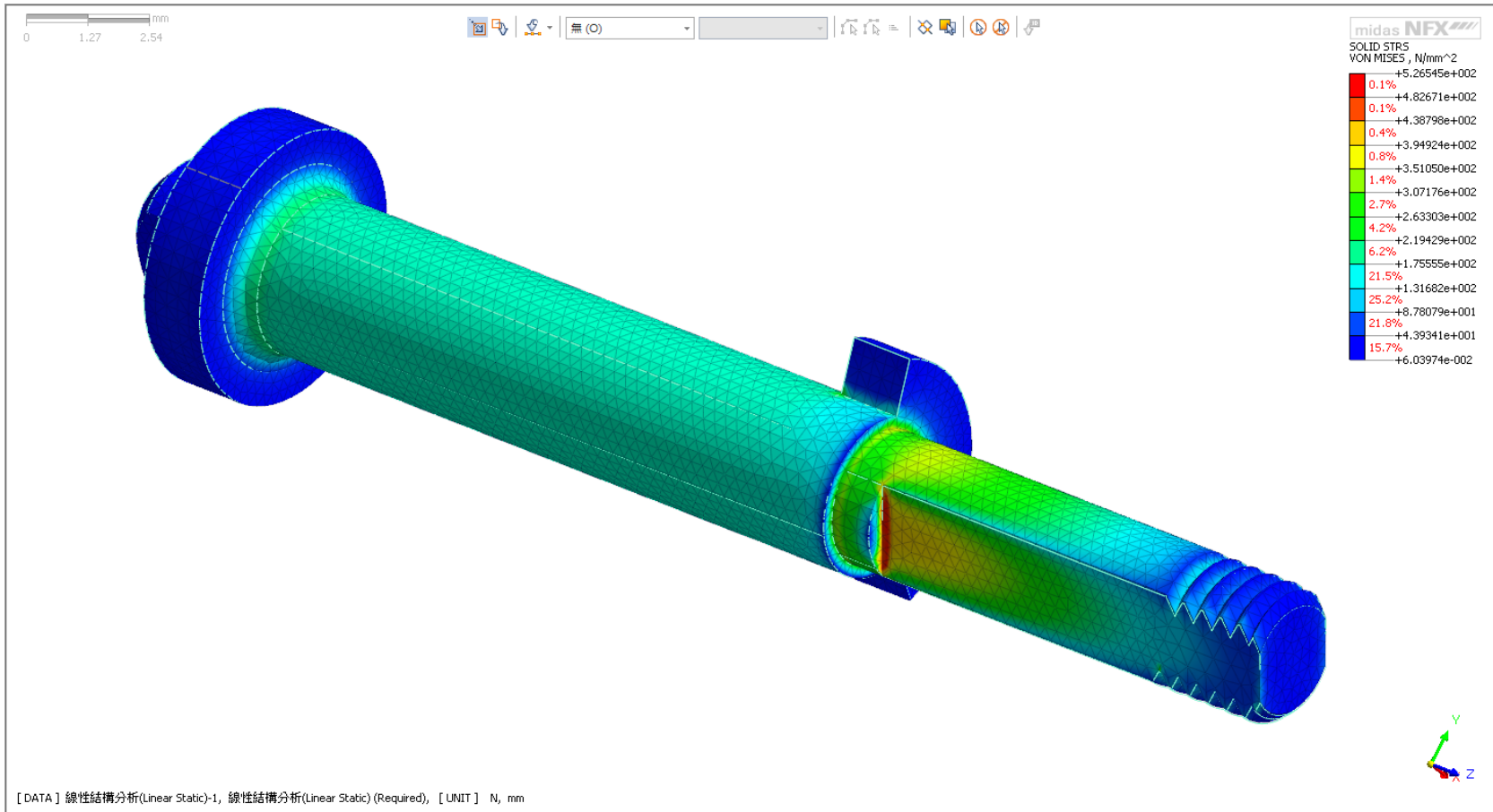
	最大應力(Mpa)
MeshFree 免網格分析軟體	519.905
NFX-有限元素分析軟體 六面體元素	501.587
NFX-有限元素分析軟體 四面體一階元素	383.361
NFX-有限元素分析軟體 四面體二階元素	526.545



VON Mises Stress(MAX:383.361)

四面體一階元素

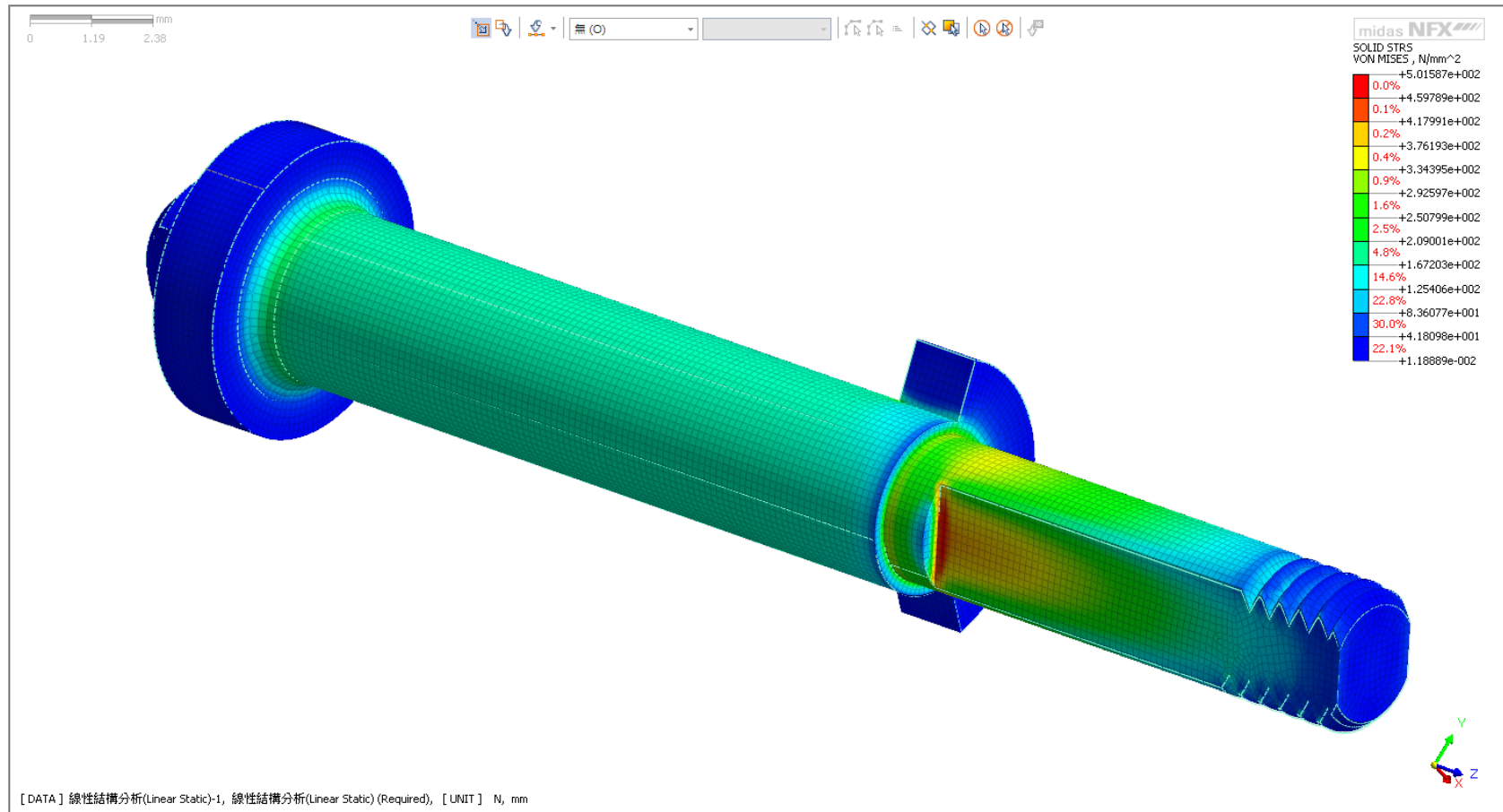
G:1 N:14,836 E:72,941



VON Mises Stress(MAX:526.545)

四面體二階元素

G:1 N:107,689 E:72,941

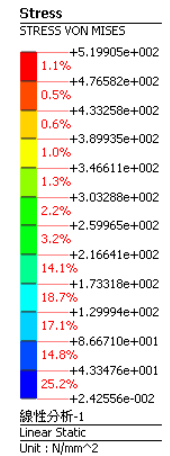
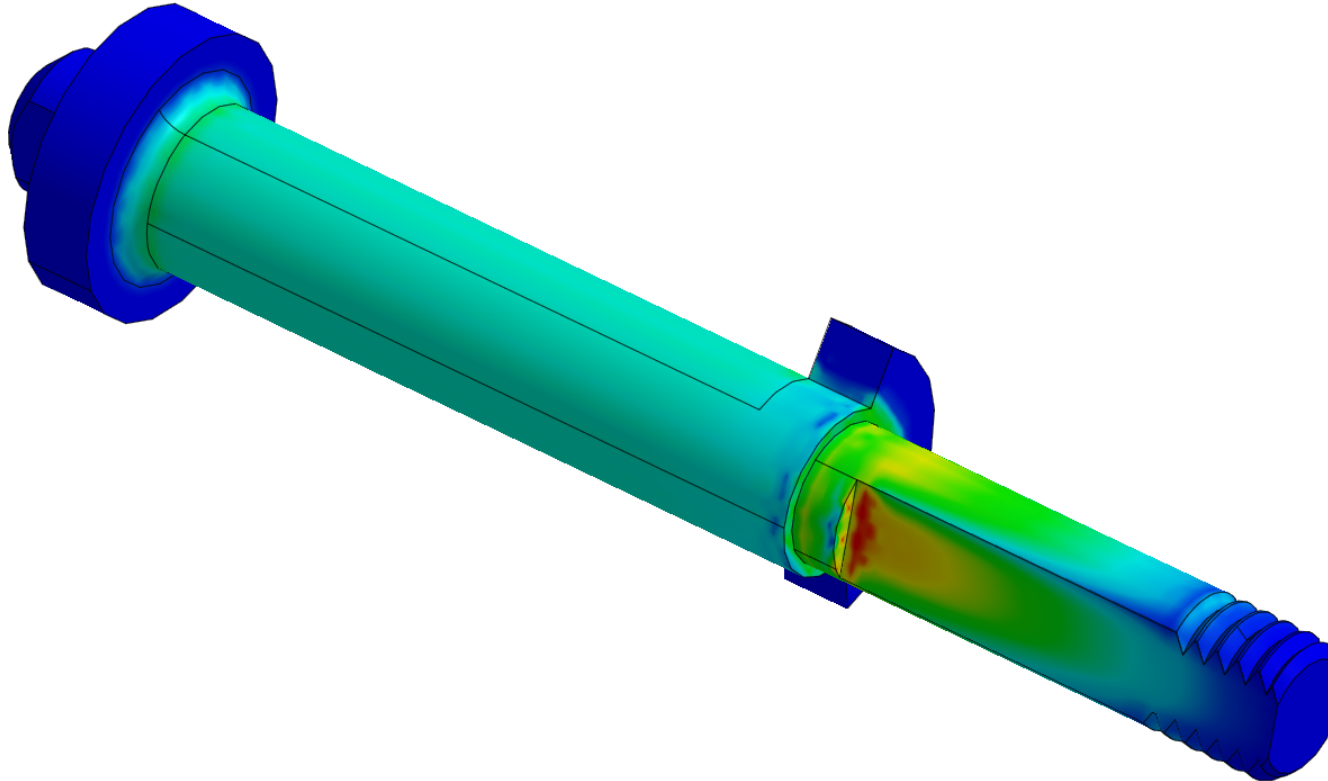
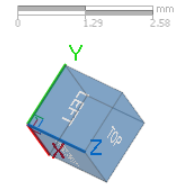


VON Mises Stress(MAX:501.587)

六面體元素

G:1 N:104,326 E:137,438

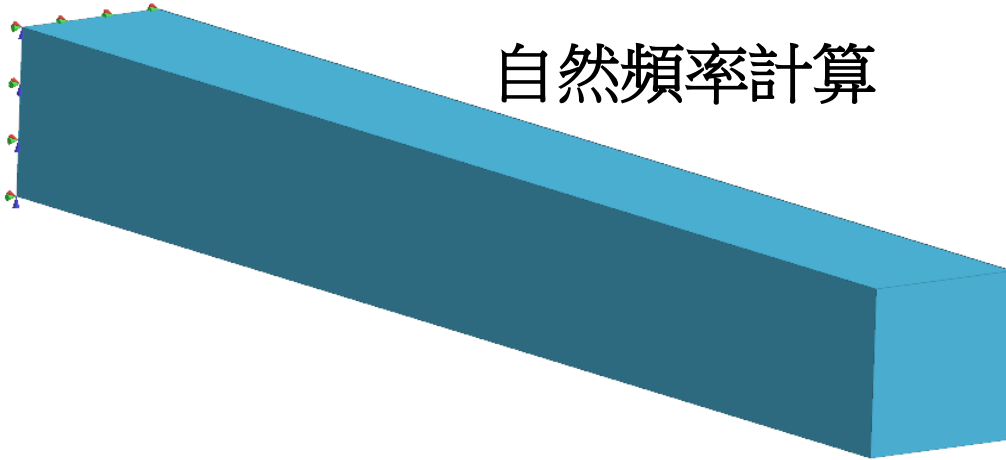
分析類型 線性分析-1
結果 STRESS VON MISES



VON Mises Stress(MAX:519.905)
MeshFree
免網格分析軟體

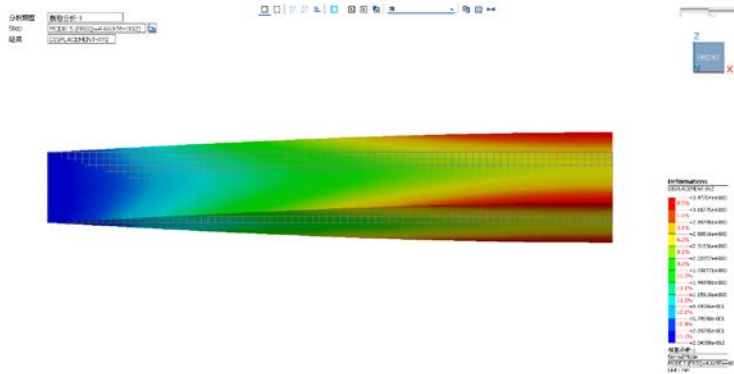
固定X,Y,Z

自然頻率計算

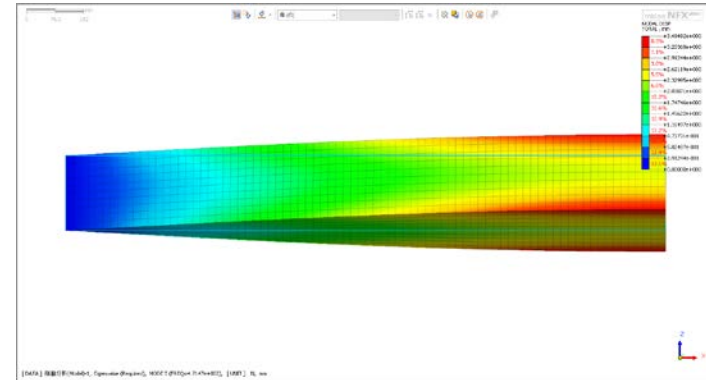


	模態1(Hz)	模態2(Hz)	模態3(Hz)	模態4(Hz)	模態5(Hz)
MeshFree 免網格分析軟體	65.439	383.87	466.97	818.46	985.5
NFX-有限元素分析軟體 六面體元素	65.649	385.37	471.47	818.68	990.36
NFX-有限元素分析軟體 四面體一階元素	66.396	389.51	483.87	818.99	1000.5
NFX-有限元素分析軟體 四面體二階元素	65.447	384.01	469.39	818.5	986.15

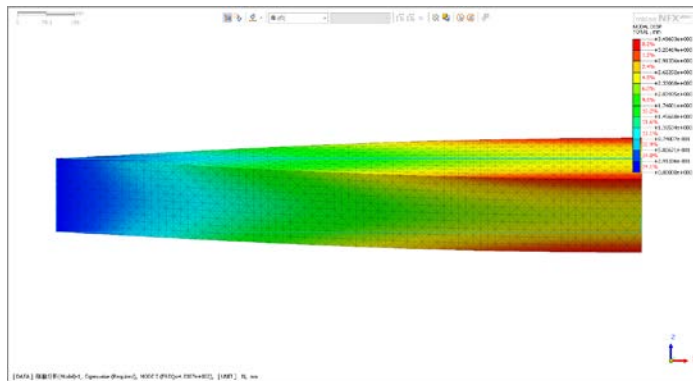
模態五-振型比對



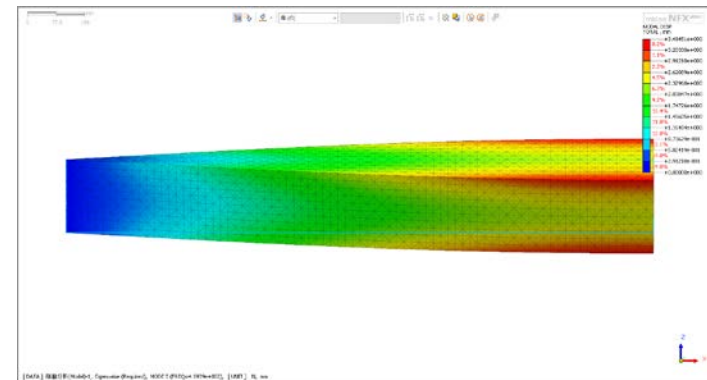
MeshFree
免網格分析軟體



NFX-有限元素分析軟體
六面體元素

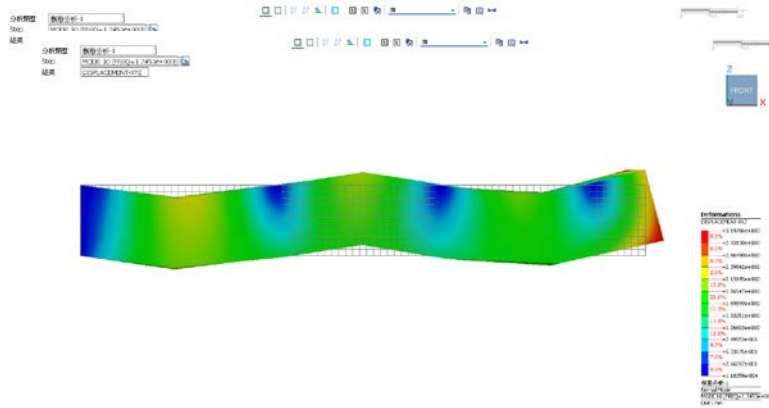


NFX-有限元素分析軟體
四面體一階元素

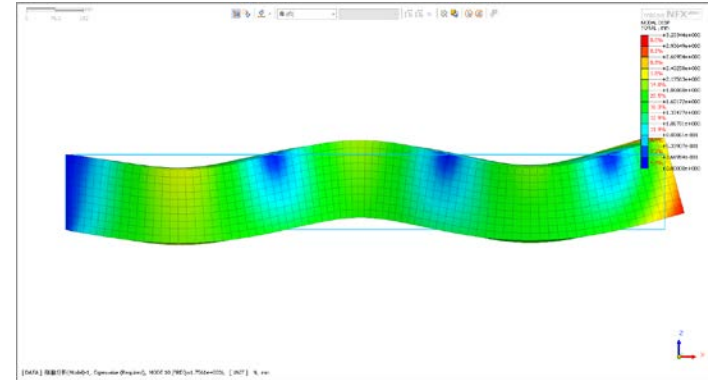


NFX-有限元素分析軟體
四面體二階元素

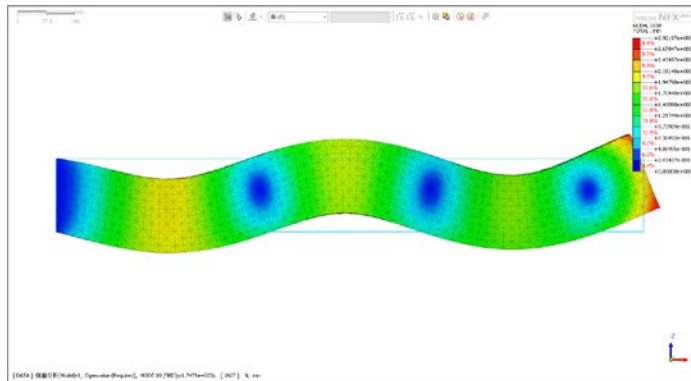
模態十-振型比對



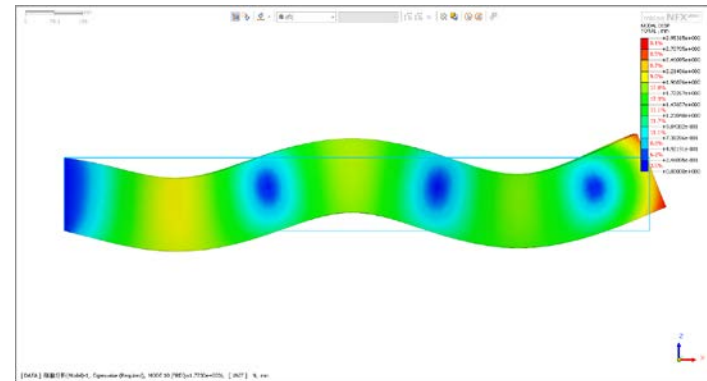
免網格分析軟體



NFX-有限元素分析軟體
六面體元素



NFX-有限元素分析軟體
四面體一階元素



NFX-有限元素分析軟體
四面體二階元素