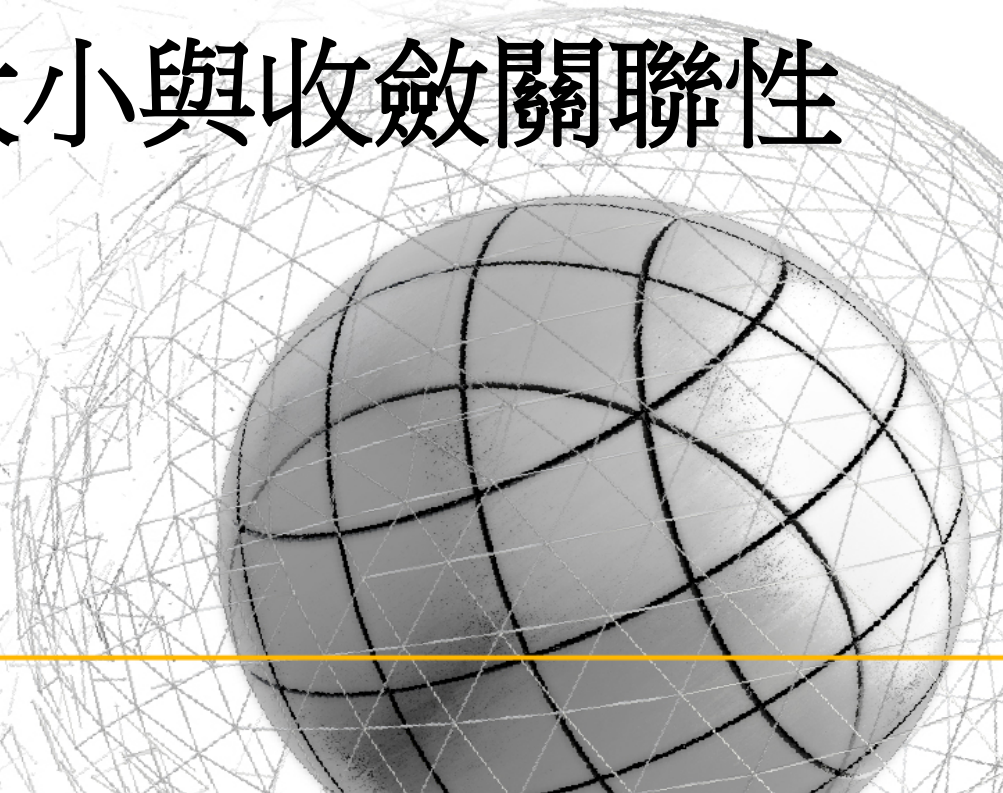
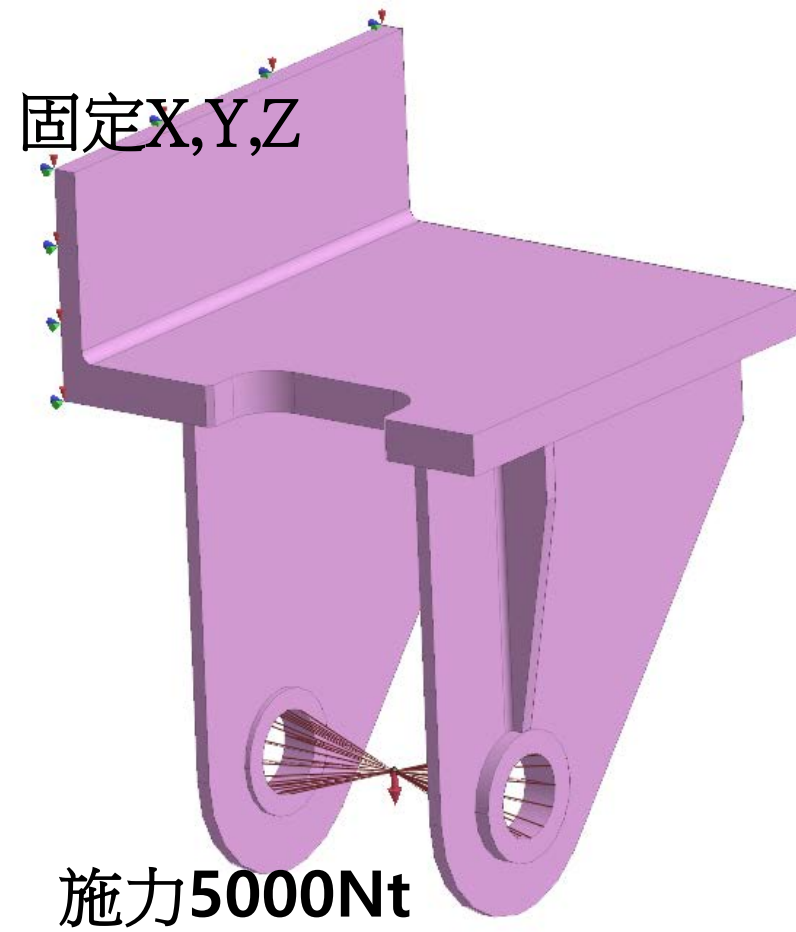




手動和自動格點大小與收斂關聯性

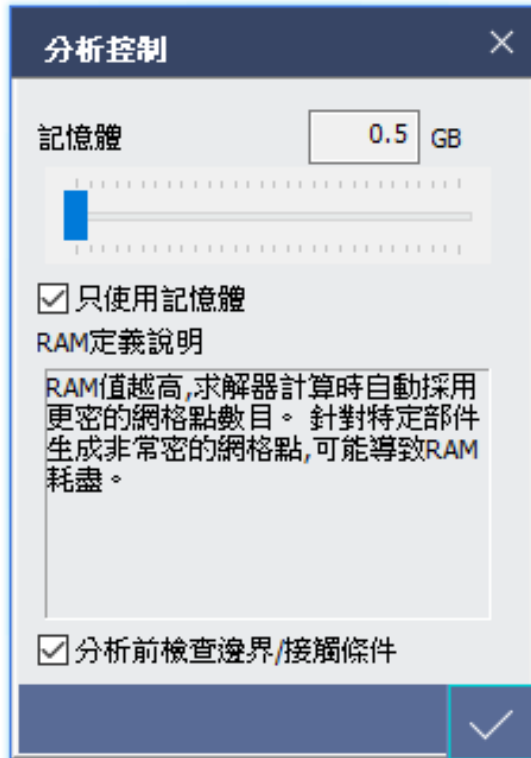
Simple, but Everything.



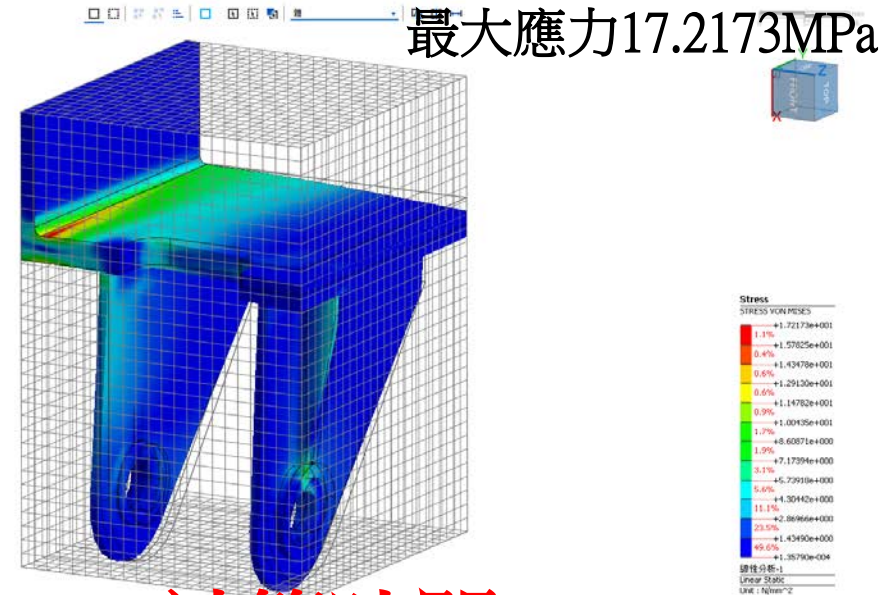


網格尺寸自動判斷-0.5G Ram (未指定網格尺寸)

0.5G Ram



分析類型 線性分析-1
結果 STRESS VON MISES

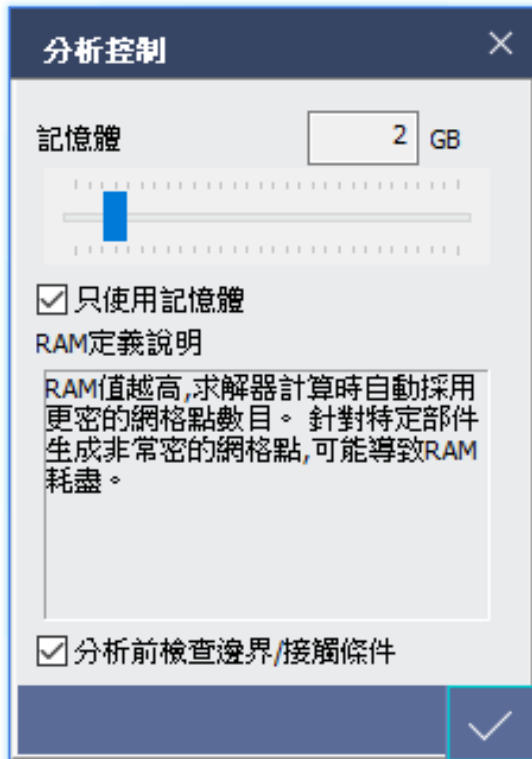


計算時間

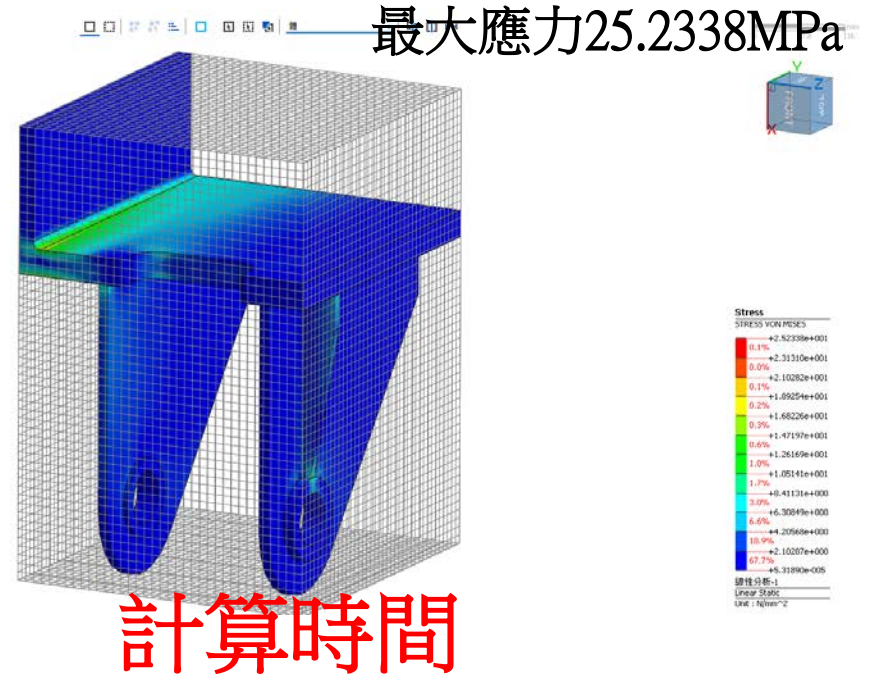
```
> [SYSTEM INFO]
> NUMBER OF THREADS : 8
> MAXIMUM MEMORY USAGE : 721 MB
> AVAILABLE MEMORY : 12796 MB
> TOTAL CPU TIME : 20.064 sec
> WALL CLOCK TIME : 4.483 sec
> TOTAL WARNINGS : 0
```

網格尺寸自動判斷-2G Ram (未指定網格尺寸)

2G Ram



分析類型 線性分析-1
結果 STRESS VON MISES

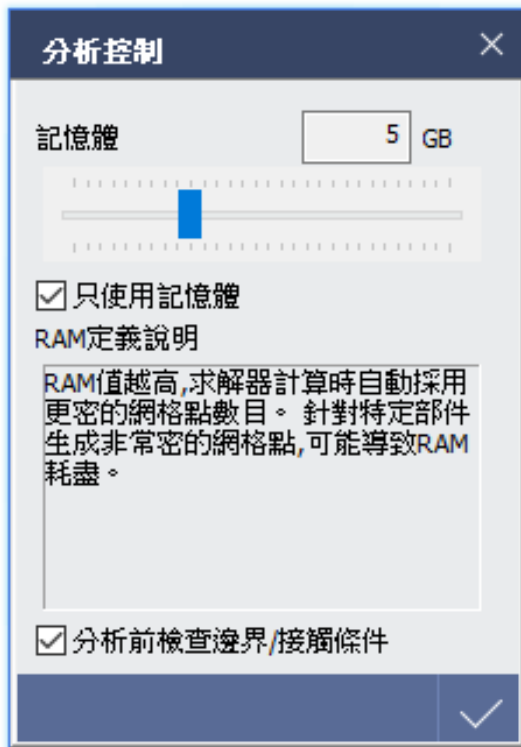


計算時間

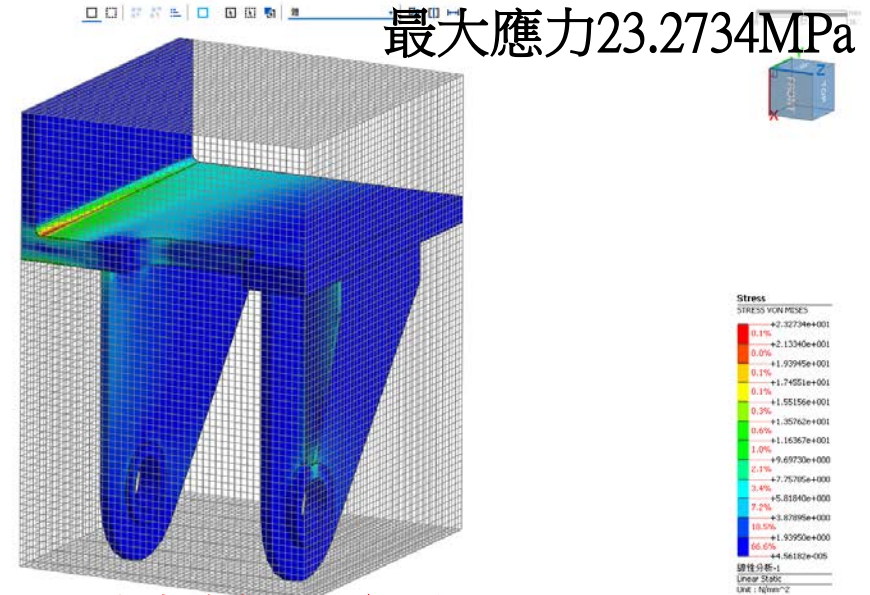
```
> [SYSTEM INFO]
> NUMBER OF THREADS : 8
> MAXIMUM MEMORY USAGE : 2665 MB
> AVAILABLE MEMORY : 12673 MB
> TOTAL CPU TIME : 56.641 sec
> WALL CLOCK TIME : 19.447 sec
> TOTAL WARNINGS : 0
```

網格尺寸自動判斷-5G Ram (未指定網格尺寸)

5G Ram



分析類型 線性分析-1
結果 STRESS VON MISES

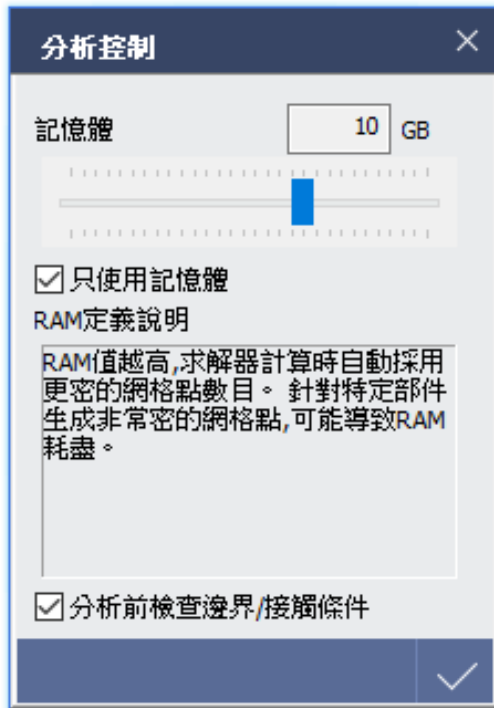


計算時間

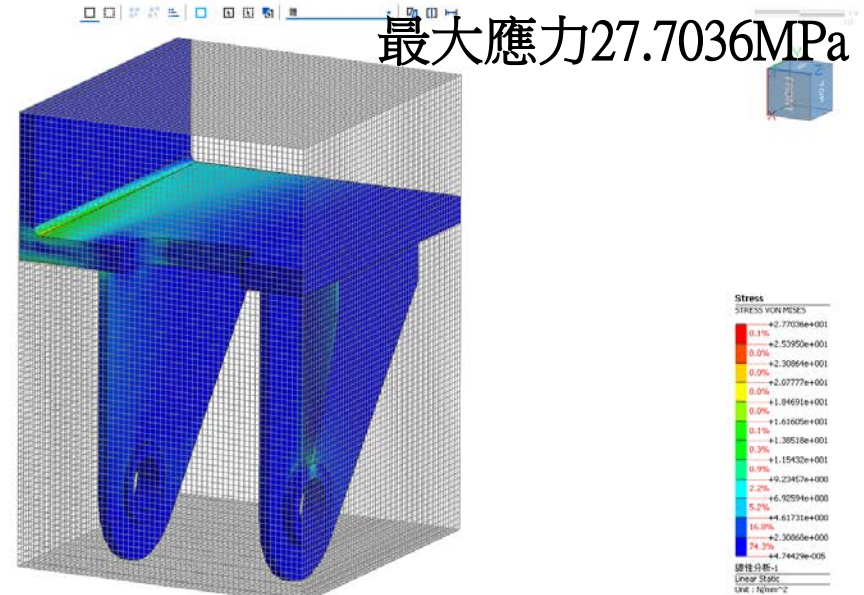
```
> [SYSTEM INFO]
> NUMBER OF THREADS : 8
> MAXIMUM MEMORY USAGE : 4873 MB
> AVAILABLE MEMORY : 12577 MB
> TOTAL CPU TIME : 106.703 sec
> WALL CLOCK TIME : 33.91 sec
> TOTAL WARNINGS : 0
```

網格尺寸自動判斷-10G Ram (未指定網格尺寸)

10G Ram



分析類型 線性分析-1
結果 STRESS VON MISES



計算時間

```
> [SYSTEM INFO]
> NUMBER OF THREADS : 8
> MAXIMUM MEMORY USAGE : 7599 MB
> AVAILABLE MEMORY : 12407 MB
> TOTAL CPU TIME : 195.015 sec
> WALL CLOCK TIME : 64.468 sec
> TOTAL WARNINGS : 0
```

0.5G Ram

模型總計-應變能和誤差統計		
應變能總計	能量誤差總計	總計誤差[%]
156	2.26	12

2G Ram

模型總計-應變能和誤差統計		
應變能總計	能量誤差總計	總計誤差[%]
159	0.977	7.83

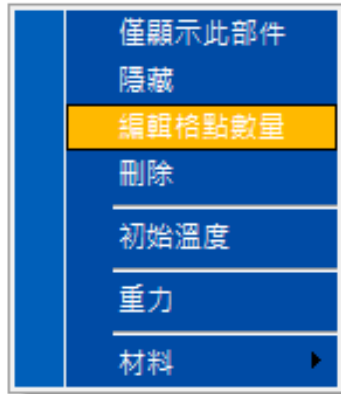
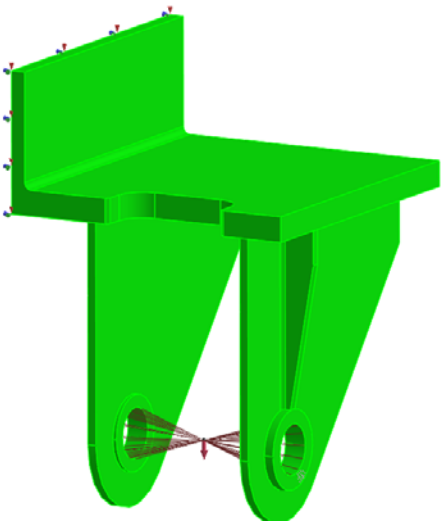
5G Ram

模型總計-應變能和誤差統計		
應變能總計	能量誤差總計	總計誤差[%]
160	0.687	6.56

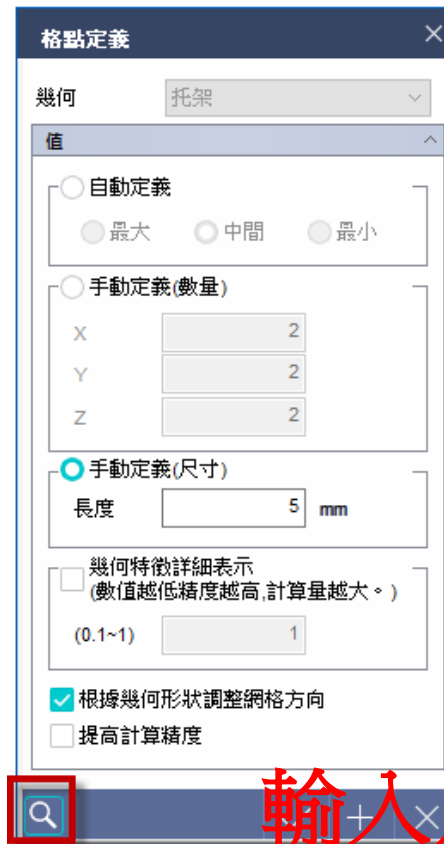
10G Ram

模型總計-應變能和誤差統計		
應變能總計	能量誤差總計	總計誤差[%]
160	0.395	4.96

網格尺寸手動指定-1 (網格尺寸5mm)

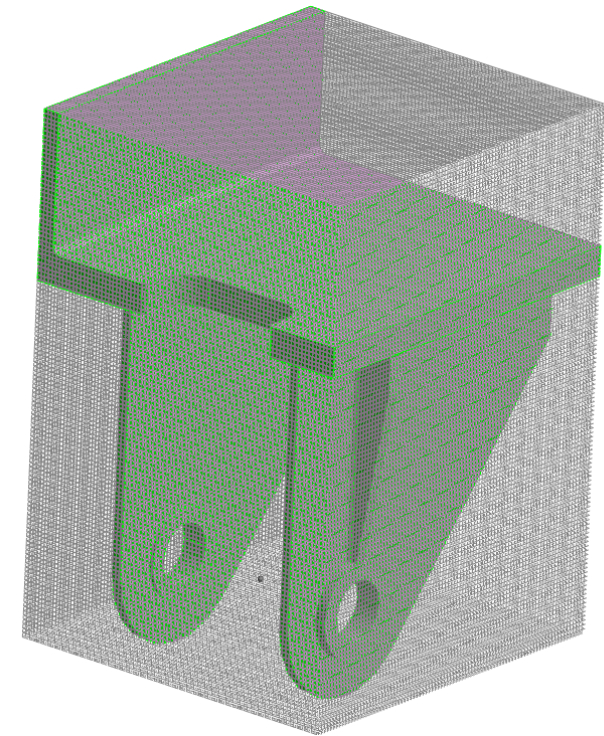


點選按右鍵



輸入尺寸5

放大鏡圖示可預覽



網格尺寸手動指定-2 (網格尺寸5mm)

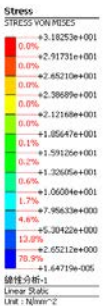
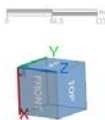
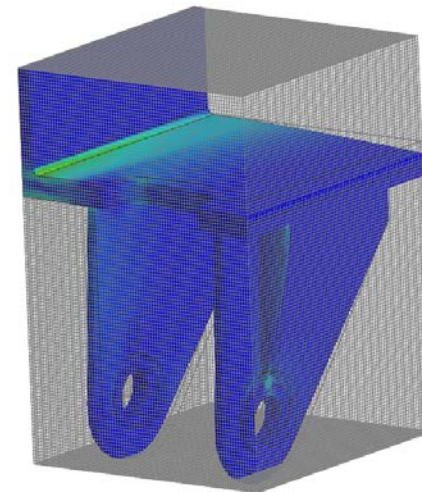
模型總計-應變能和誤差統計		
應變能總計	能量誤差總計	總計誤差[%]
161	0.231	3.79

最大應力31.8253MPa

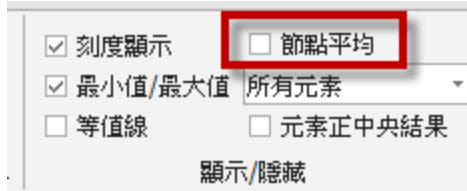
```
> [SYSTEM INFO]
> NUMBER OF THREADS : 8
> MAXIMUM MEMORY USAGE : 6135 MB
> AVAILABLE MEMORY : 12485 MB
> TOTAL CPU TIME : 149.469 sec
> WALL CLOCK TIME : 40.757 sec
> TOTAL WARNINGS : 0
```

最大應力31.8253MPa

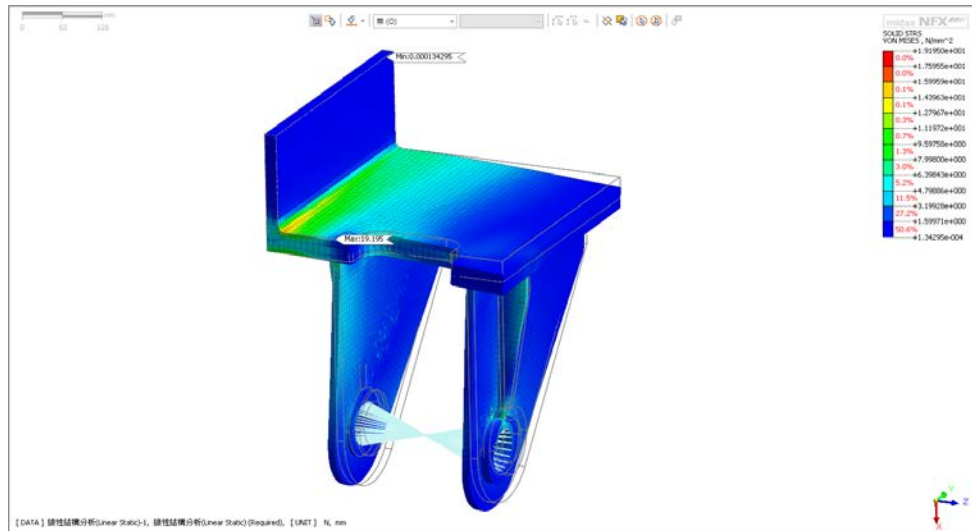
分析類型: 線性分析-1
結果: STRESS VON MISES



應力值採未平均前的原始數值

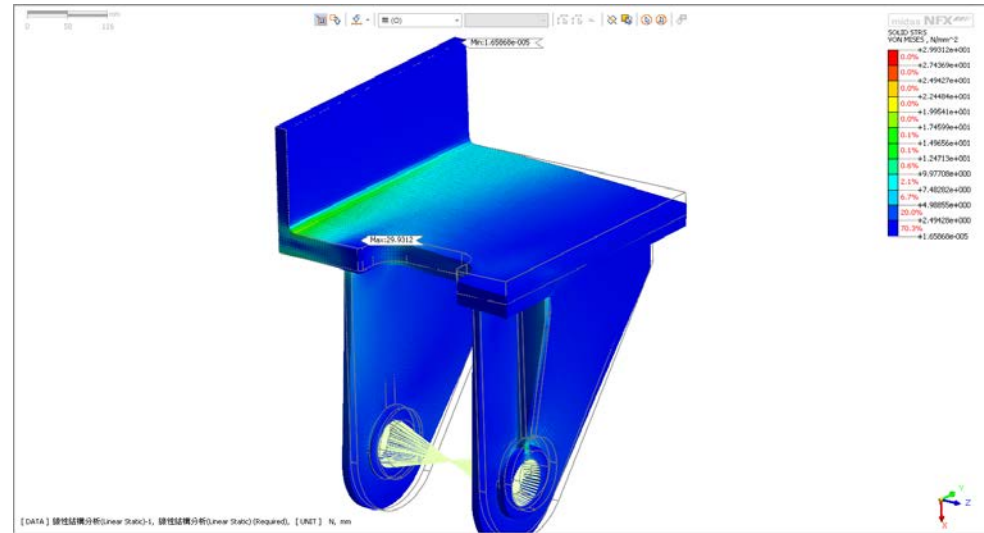


最大應力19.1954Pa



有限元素法
六面體元素(Element Size:10)

最大應力29.93124Pa

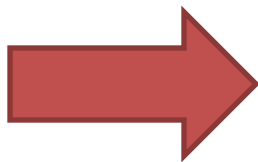


有限元素法
六面體元素(Element Size:5)



如何判斷結果可靠??

		最大應力值	應變能誤差
MeshFree	Ram-0.5G	17.2173	12
	Ram-2G	25.2338	7.83
	Ram-5G	23.2734	6.56
	Ram-10G	27.7036	4.96
	指定尺寸5mm	31.8253	3.79
NFX	網格尺寸-10mm	19.1954	
	網格尺寸-5mm	29.93124	



- 1.趨勢判斷- 應變能誤差 5~10%
- 2.準確性-應變能誤差 <5%