



# 視窗操作-滑鼠操作

Simple, but Everything.

---

操作選項

工具



調色盤



垂直並排視窗



重疊視窗



設置



MeshFree產品信息

工具

環境設置

環境設置

一般  
顯示

## 滑鼠操作模式選用

圖形

CAD 平滑程度

Level3

突出標籤

使用動態標籤尺寸

使用動態標籤尺寸

顯示/隱藏 旋轉中心

顯示 / 隱藏 提示

使用快速移動

視窗控制

視窗控制型式

CAD風格

滾輪(放大/縮小)方向

向上

背景

背景定義

Reset

Reset All

CAD風格

CAE風格

CAD風格

# CAD風格

視窗控制

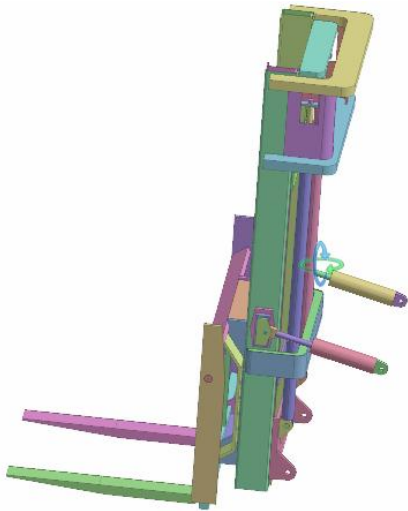
視窗控制型式

CAD風格

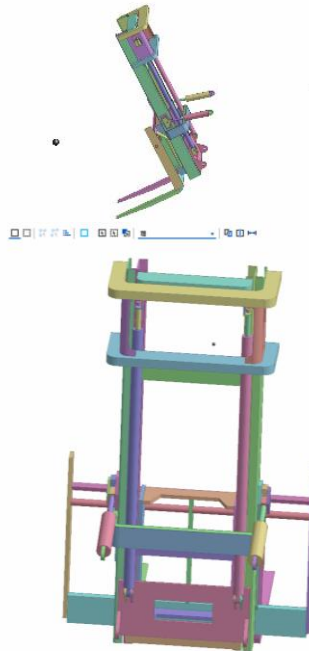
滾輪(放大/縮小)方向

向上

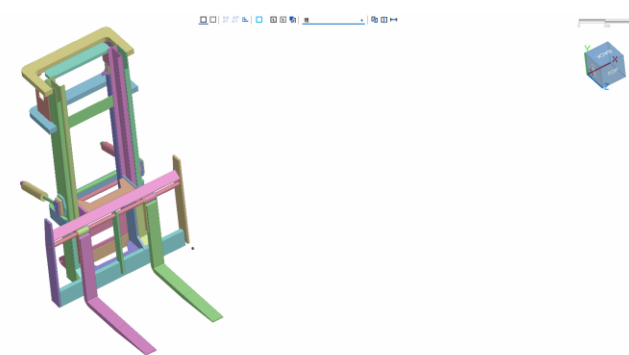
旋轉-押住滾輪



放大/縮小-滾動滾輪



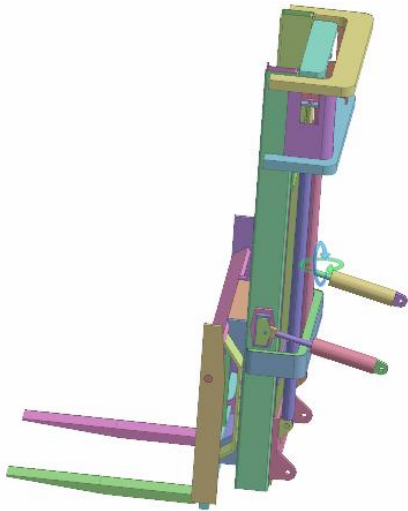
平移-Ctrl+滾輪



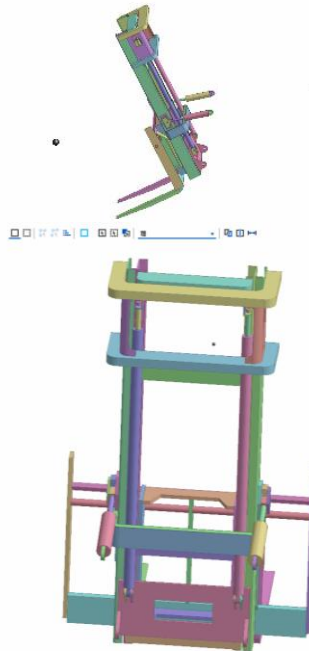
# CAE風格



旋轉-Ctrl+滾輪



放大/縮小-滾動滾輪



平移-押住滾輪

