



MIDAS

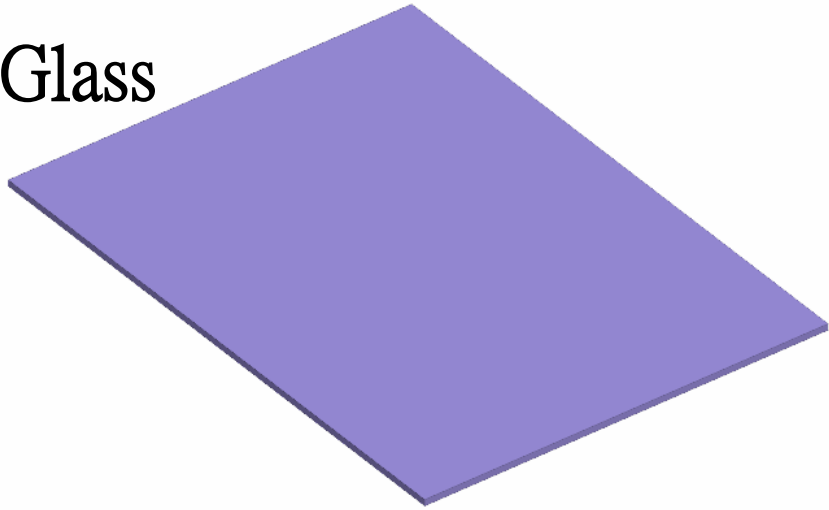
MESH FREE

熱應力分析
EX2. 支架

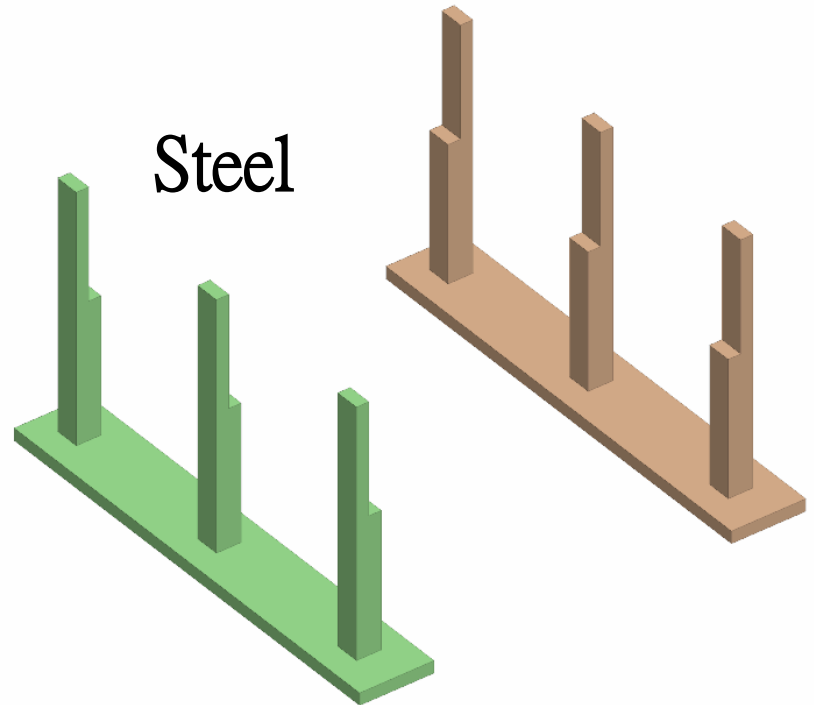
Simple, but Everything.



Glass



Steel

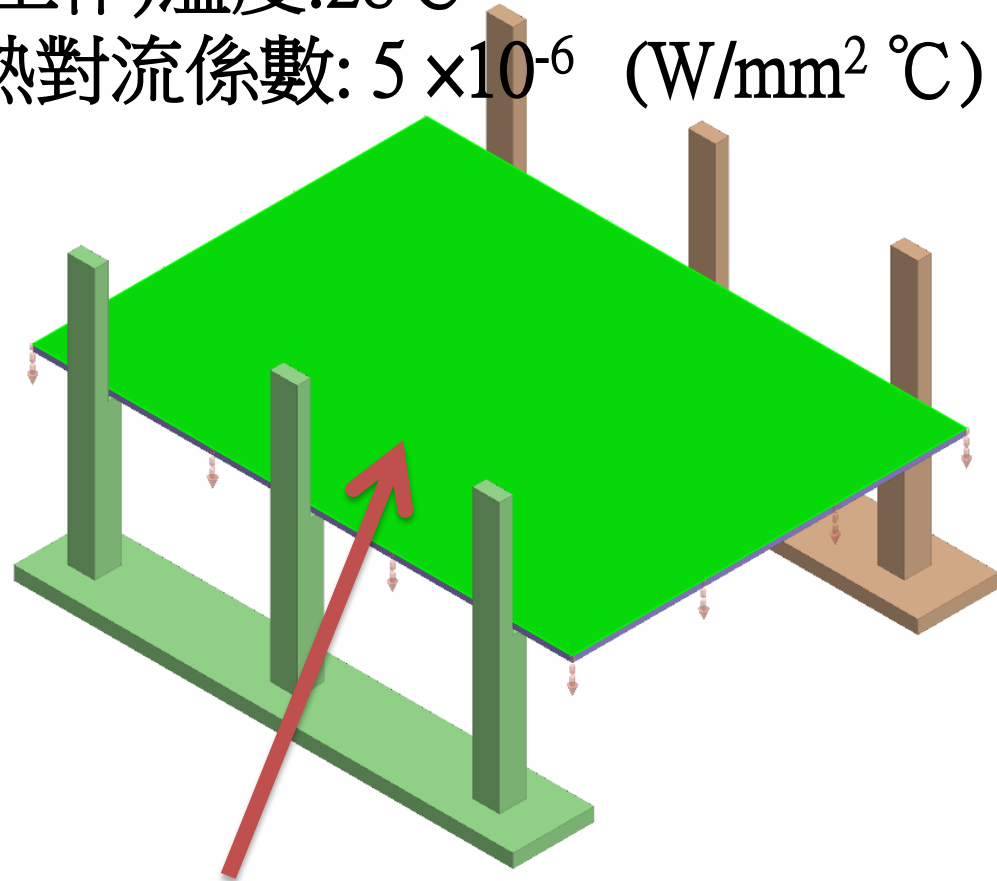




初始溫度:25 °C

環境(工作)溫度:28°C

空氣熱對流係數: 5×10^{-6} (W/mm² °C)



熱通量:0.001Watt/mm²



載荷

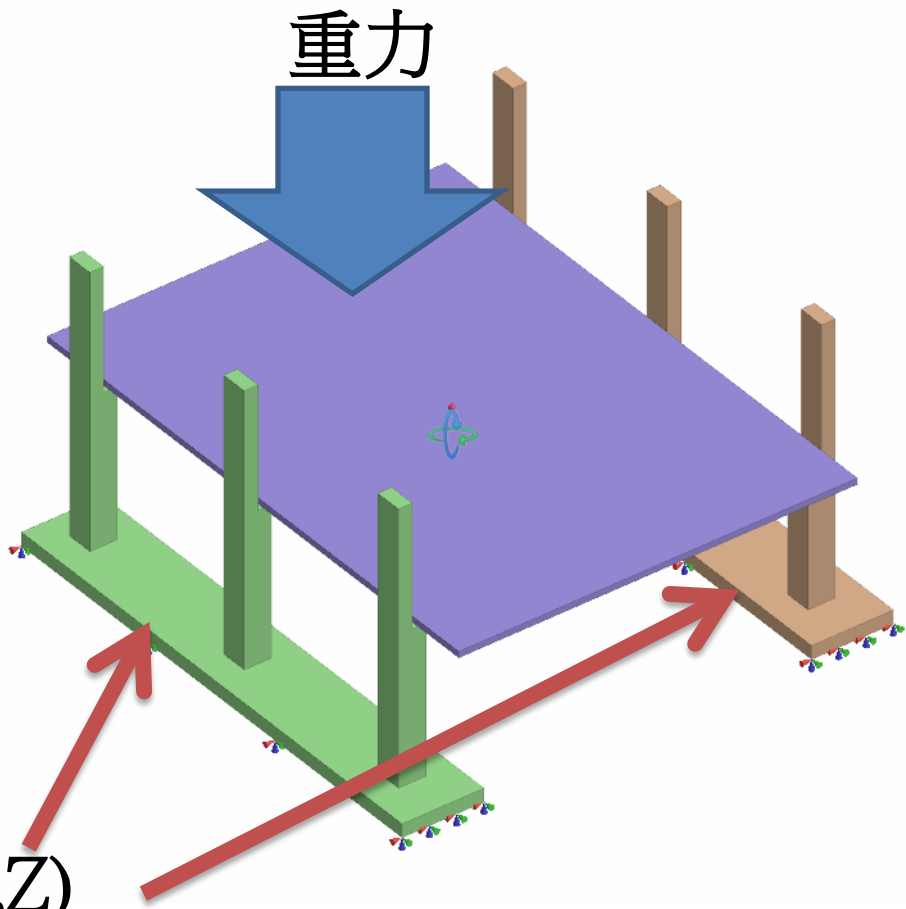
重力 ✕

名稱

比例因子 ^

Gx	<input type="text" value="0"/>	mm/sec ²
Gy	<input type="text" value="0"/>	mm/sec ²
Gz	<input type="text" value="-9806"/>	mm/sec ²

↶ ✓ + ✕



底部拘束(X,Y,Z)

執行分析



midas MeshFree - EX2_熱應力_支架

操作選項 工具

開始 分析條件 約束條件 刚性鏈接 彈簧 重力 力 集中質量 壓力 扭矩 離心力 位移 初始溫度 結構-溫度 熱-溫度 熱通量 熱對流 熱源 輻射熱 分析控制 執行分析 分析結果

邊界條件 載荷 求解

模型 材料 顏色

模型設置

- 幾何 (3)
 - Open CASCADE ST. Steel
 - Open CASCADE ST. Glass
 - Open CASCADE ST. Steel
- 材料
 - Steel
 - Glass
- 接觸 (2)
 - Open CASCADE ST. 焊接
 - Open CASCADE ST. 焊接

分析

分析工況

- 熱應力分析-1

求解程序 [1/2]

- 自動網點計算
- 網點創建
- 接觸搜索
- 設置
- 剛度計算

40%

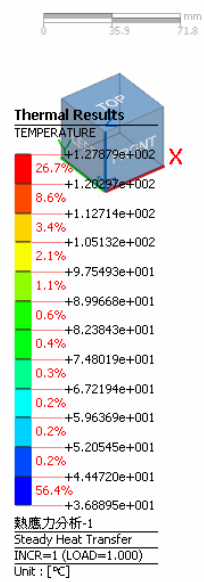
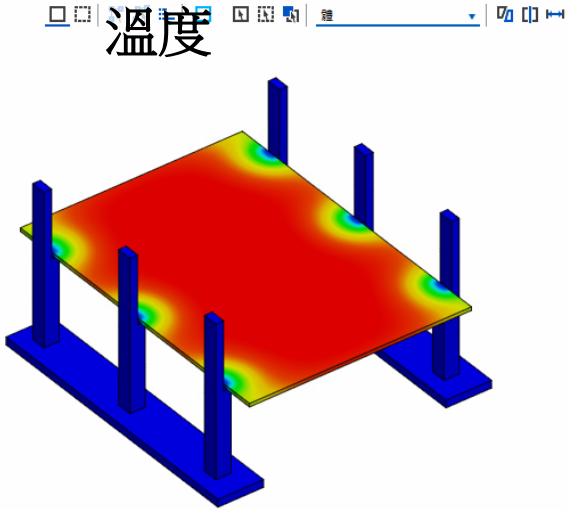
取消

GENERATING BACKGROUND GRIDS WITH (NX, NY, NZ) = (92, 126, 2)

-68.8648, 94.4244, 48.0365

N mm J

分析類型 熱應力分析-1
 子工況 Steady Heat Transfer
 結果 溫度



分析類型 熱應力分析-1
 子工況 Linear Static
 結果 位移-XYZ

變形(mm)

