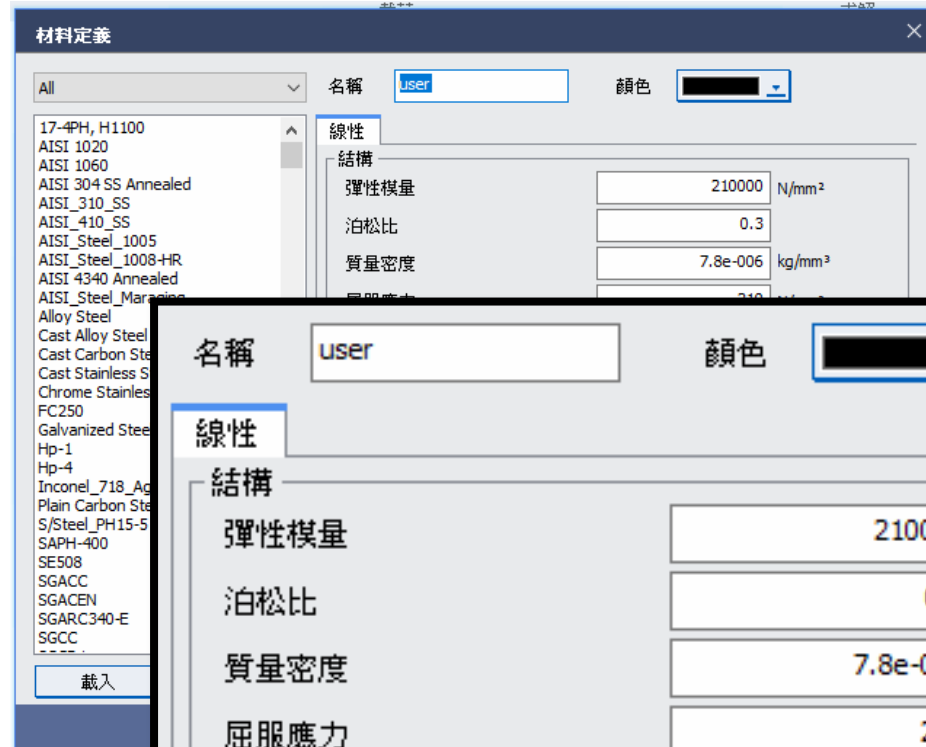
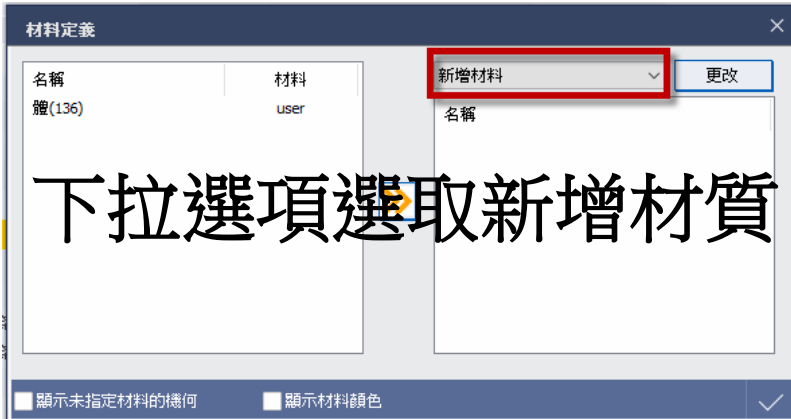




單件-結構分析

EX4.軸承支架(對稱模型) 熱應力分析

Simple, but Everything.

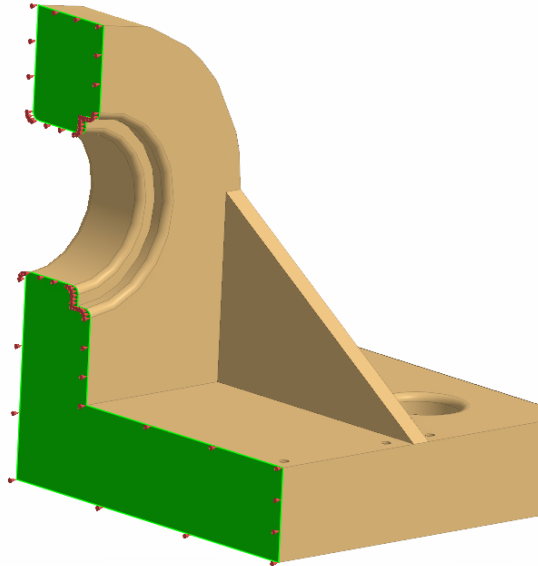


材料:指定使用自定材料



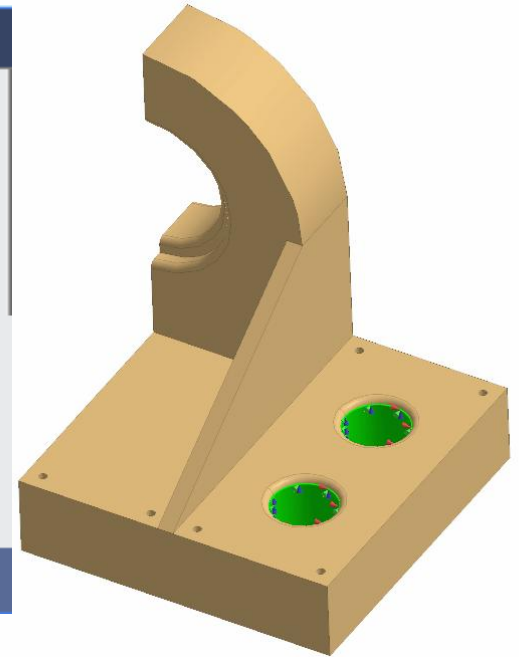
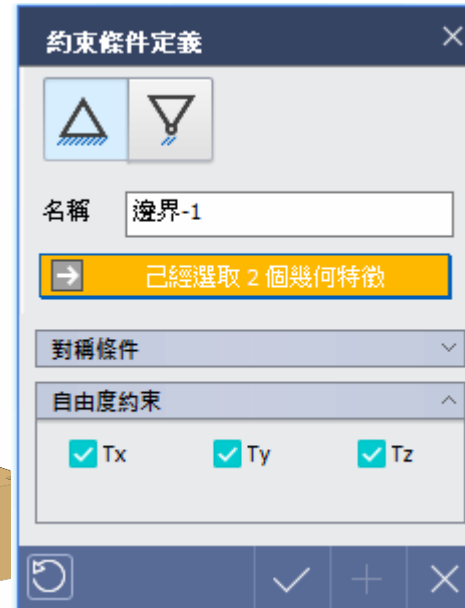
輸入材料係數

YZ-面-對稱



邊界條件1-對稱條件

2個圓孔拘束Tx,Ty,Tz



邊界條件2-約束條件



初始溫度



溫度

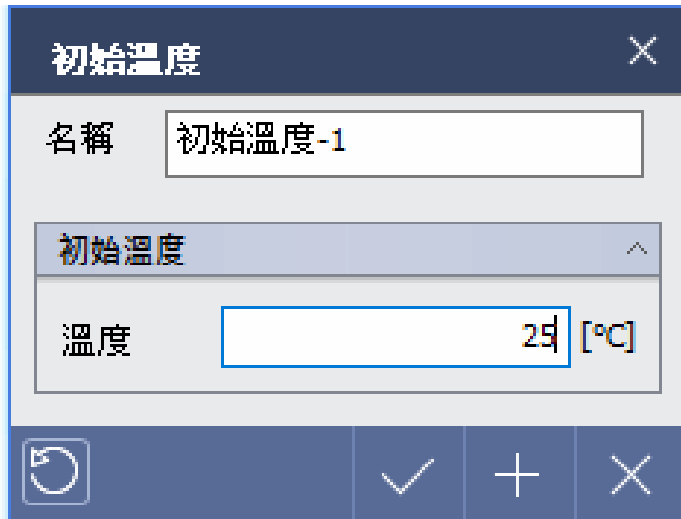


初始溫度

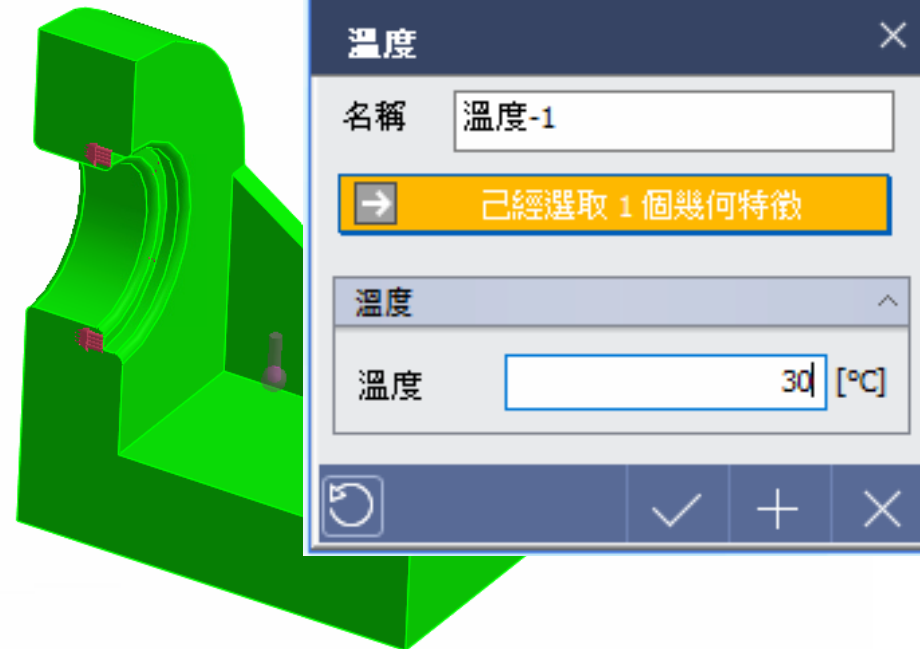


溫度

系統初始溫度25



最終溫度30



載荷條件1-升溫=最終溫度-初始溫度