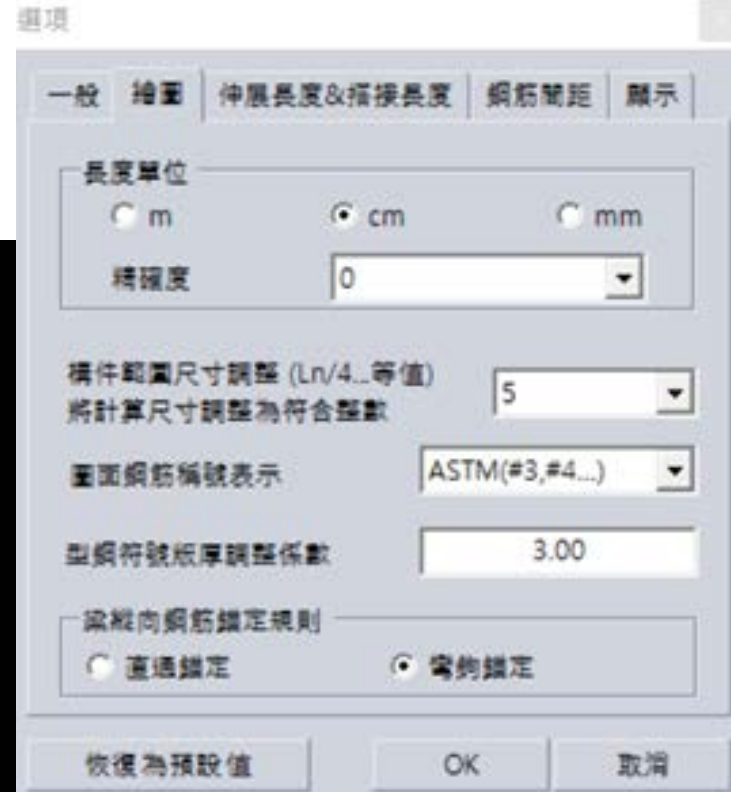
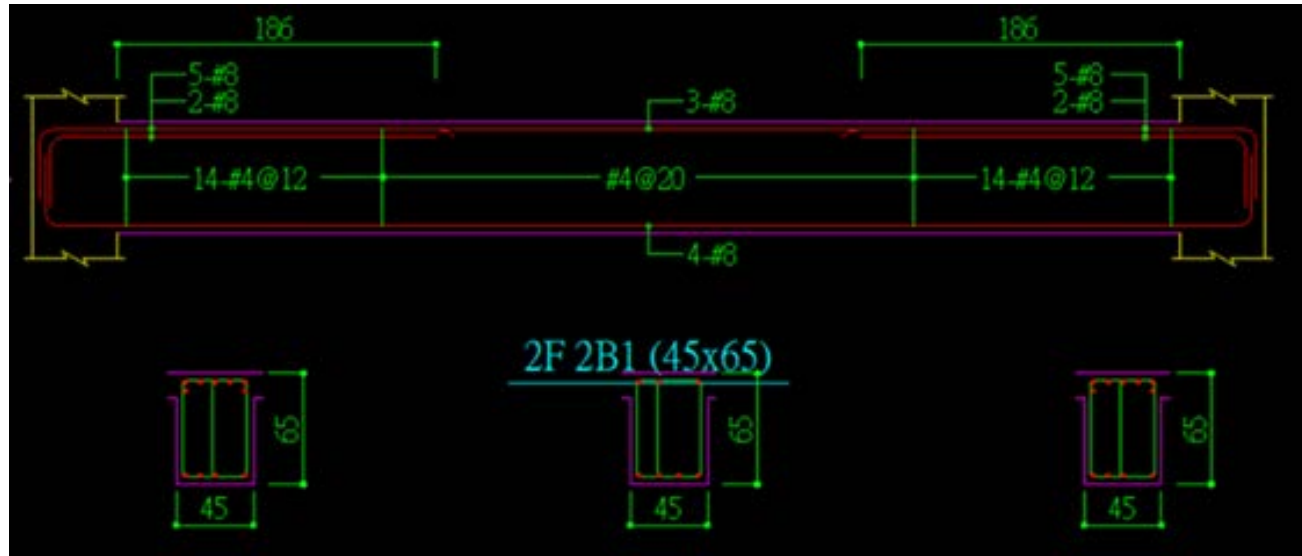
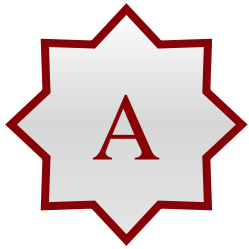


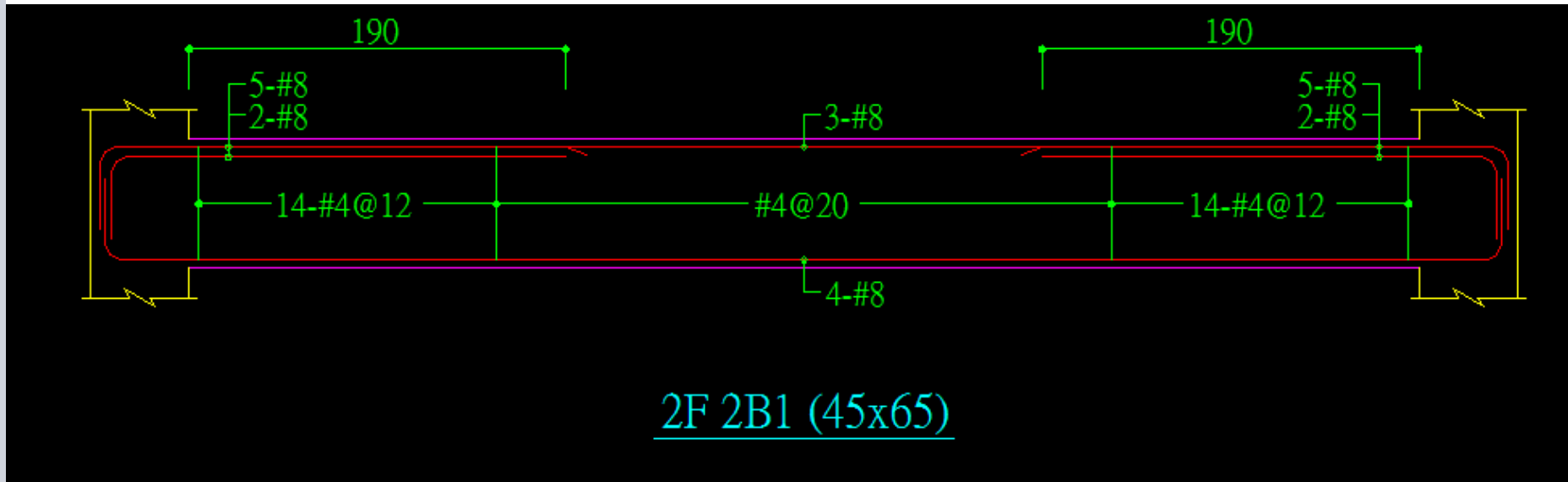
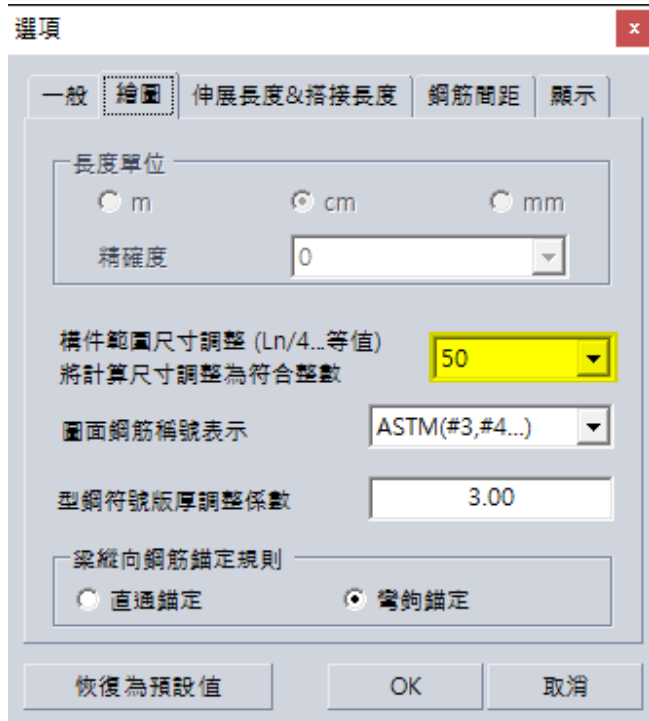
在Dshop中，工具>選項中的，構件範圍尺寸調整....的選項中，即使選擇5為整數，但實際轉出來的配筋仍會出現186這類非5的倍數(如圖1)。



▲圖1



因為需要 fulfill $0.3L_n > L_d$, ($0.3L_n=1860\text{mm}$, $L_d=1740$), 所以 $0.3L_n=186\text{ cm}$ 是對的。
 選擇5是5毫米, 所以會保持1860mm。如果您選50, 它會變成1900mm或190 cm (如下圖)。



▲圖2