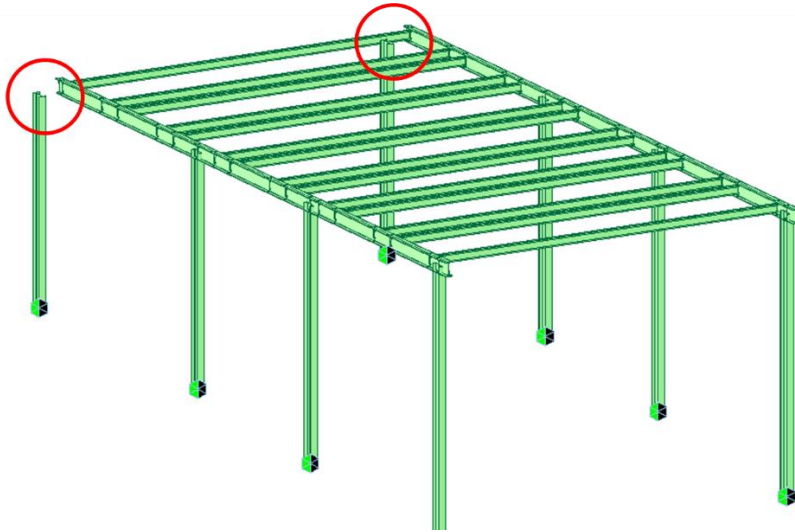


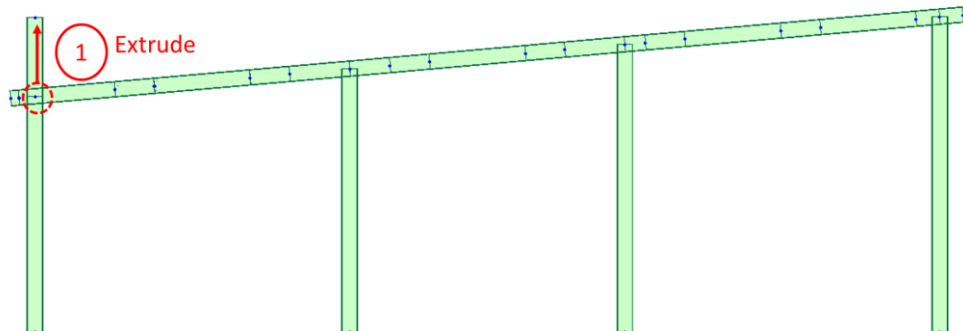
Q

如何解決柱跟斜梁沒有交叉斷點?

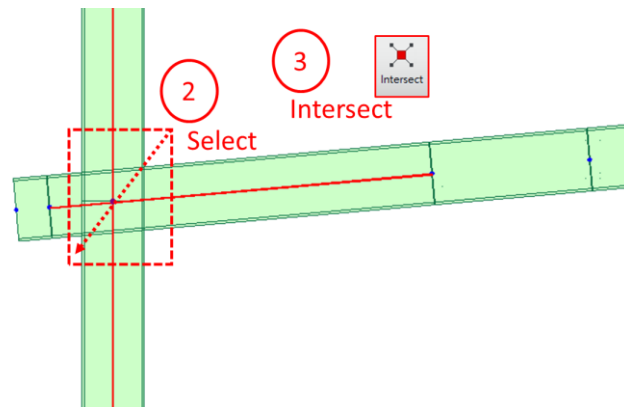


A

1. 把 node extrude (比如 extrude 1 meter (dx,dy,dz = 0,0,1 m))



2. Select 斜梁跟柱
3. 按 node/element>element>intersect



4. 刪除多餘的柱

