



我在做TEASPA V4時，會遇到下列問題
我檢查過還是檢查不出輸入檔及檔案哪裡有問題
再請您們幫忙檢查一下，謝謝，麻煩了
以下是此檔案的模型及輸入檔，謝謝



no-reply@ncree.org

寄給我 ▾

親愛的用戶您好：

此通知為[TEASPA線上服務網頁](#)自動發出，您於2023/8/29 下午 05:37:11 使用本服務的HingeProp模組執行「案例1」專案，該專案執行過程異常，系統回饋如下：

開始執行模組。{時間紀錄=20230829T173720}

分析輸入資料表.....

系統執行階段共偵測到 9 種材料。

系統執行階段共偵測到 13 種元素。

系統執行階段共偵測到 99 種斷面。

系統執行階段共偵測到 153 個須計算非線性的構件。

系統執行階段共偵測到 7 個須輸出非線性鉸計算書構件。

分析模型文字檔.....

整理模型文字檔的構件資料.....

建立非線性鉸構件資訊表.....

驗證輸入資料表構件資料完整性

輸入資料表無法通過驗證，請重新確認 ID 至 L, cm 欄位的唯一性。

請檢查下列編號所對應的構件：117, 118, 119, 120, 121, 122, 123, 124, 133, 134, 135, 136, 137, 138, 139

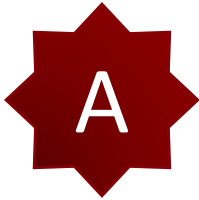
...

請依建議處理方式修正後再至[該專案](#)的模組頁面執行程式，若異常狀況無法排除，請聯繫本團隊或至[討論區](#)發問。

感謝您的使用

國家地震工程研究中心

TEASPA開發團隊 敬上



NCREE 已應告訴您，柱子的高度有問題。
 您可以看在 5.1 Frame.Info，柱子的高度是 230 cm。但是我看您的 Member Assignment，
 柱子的高度不是 230 cm。所以您應該改變柱的 Member Assignment。(看下圖)

no-reply@ncree.org
 寄給我

親愛的用戶您好：

此通知為TEASPA線上服務網頁自動發出，您於2023/8/29 下午 05:37:11 使用本服務的HingeProp模組執行「案例1」專案，該專案執行過程異常，系統回饋如下：

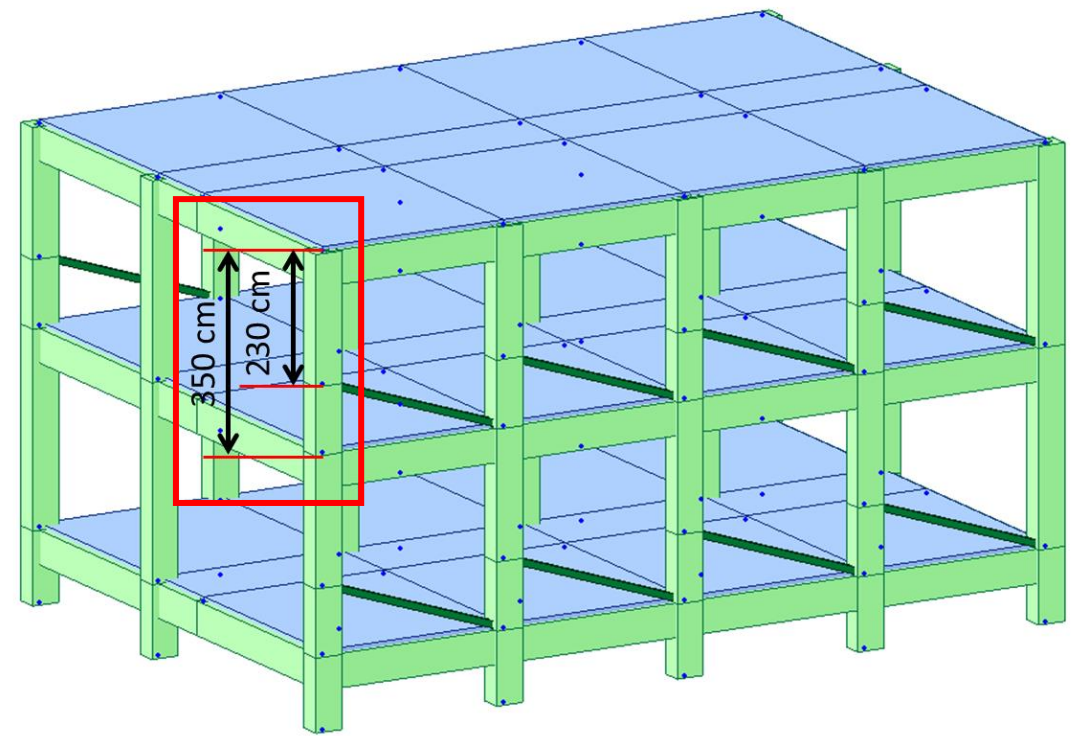
開始執行模組，{時間紀錄=20230829T173720}
 分析輸入資料表.....
 系統執行階段共偵測到 9 種材料。
 系統執行階段共偵測到 13 種元素。
 系統執行階段共偵測到 99 種斷面。
 系統執行階段共偵測到 153 個須計算非線性的構件。
 系統執行階段共偵測到 7 個須輸出非線性鉤計算書構件。
 分析模型文字檔.....
 整理模型文字檔的構件資料.....
 建立非線性鉤構件資訊表.....
 驗證輸入資料表構件資料完整性

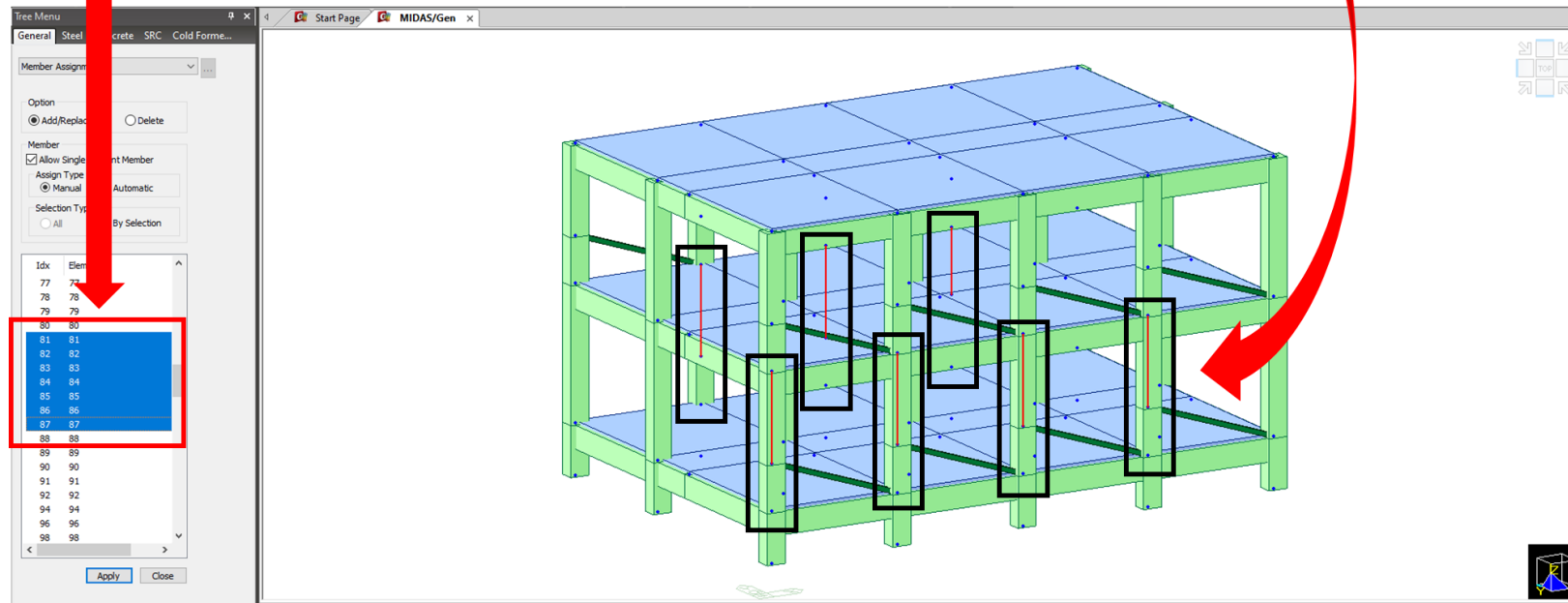
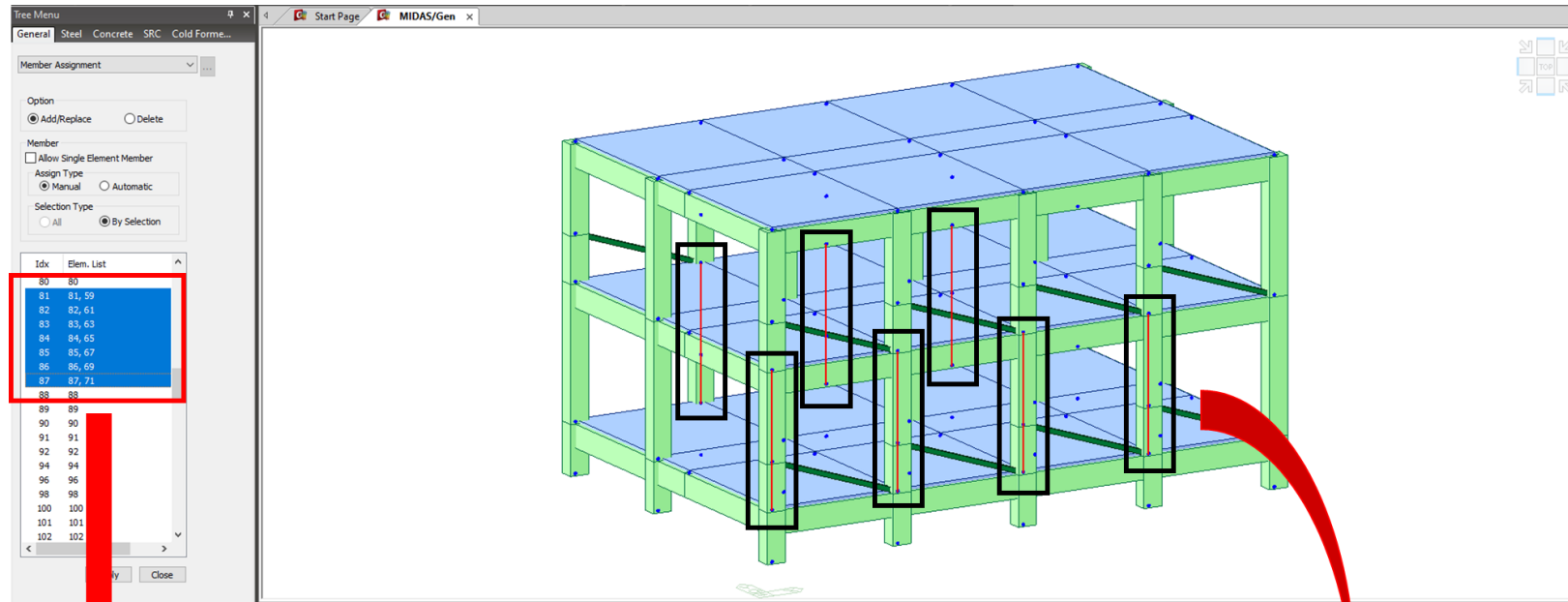
**輸入資料表無法通過驗證，請重新確認 ID 至 L, cm 欄位的唯一性。
 請檢查下列編號所對應的構件： 117, 118, 119, 120, 121, 122, 123, 124, 133, 134, 135, 136, 137, 138, 139**

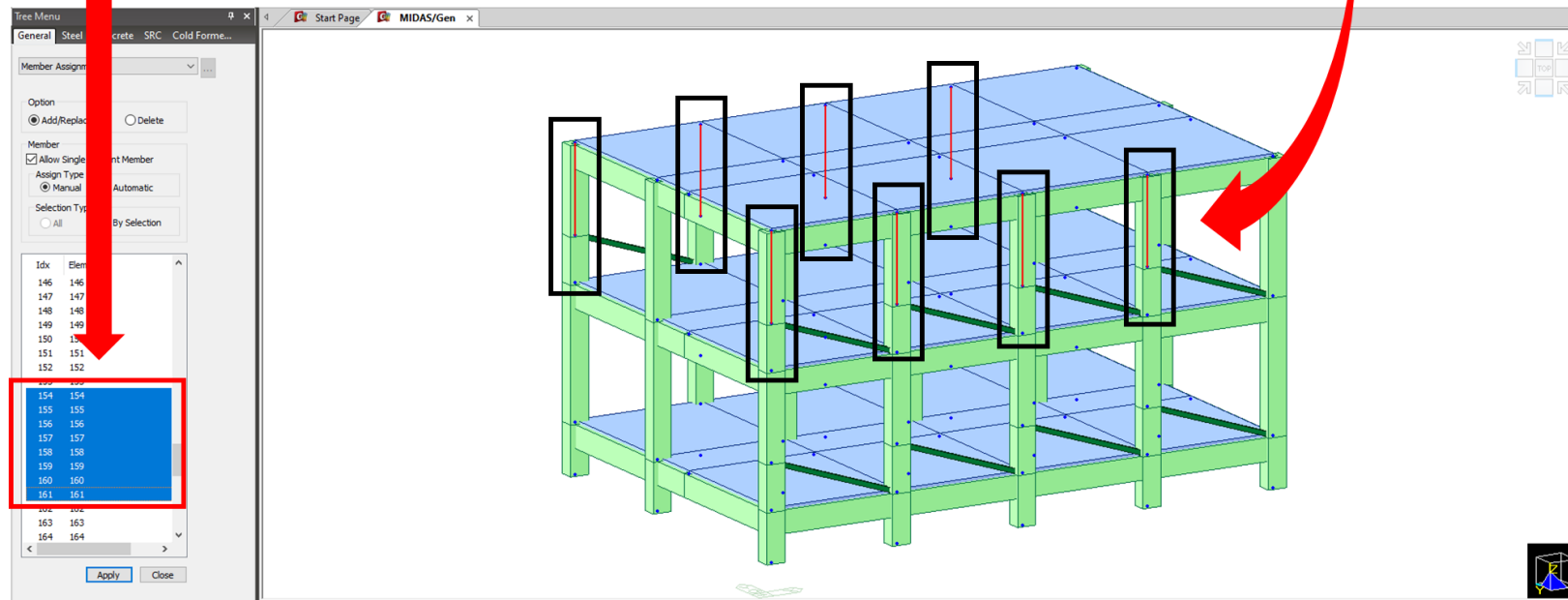
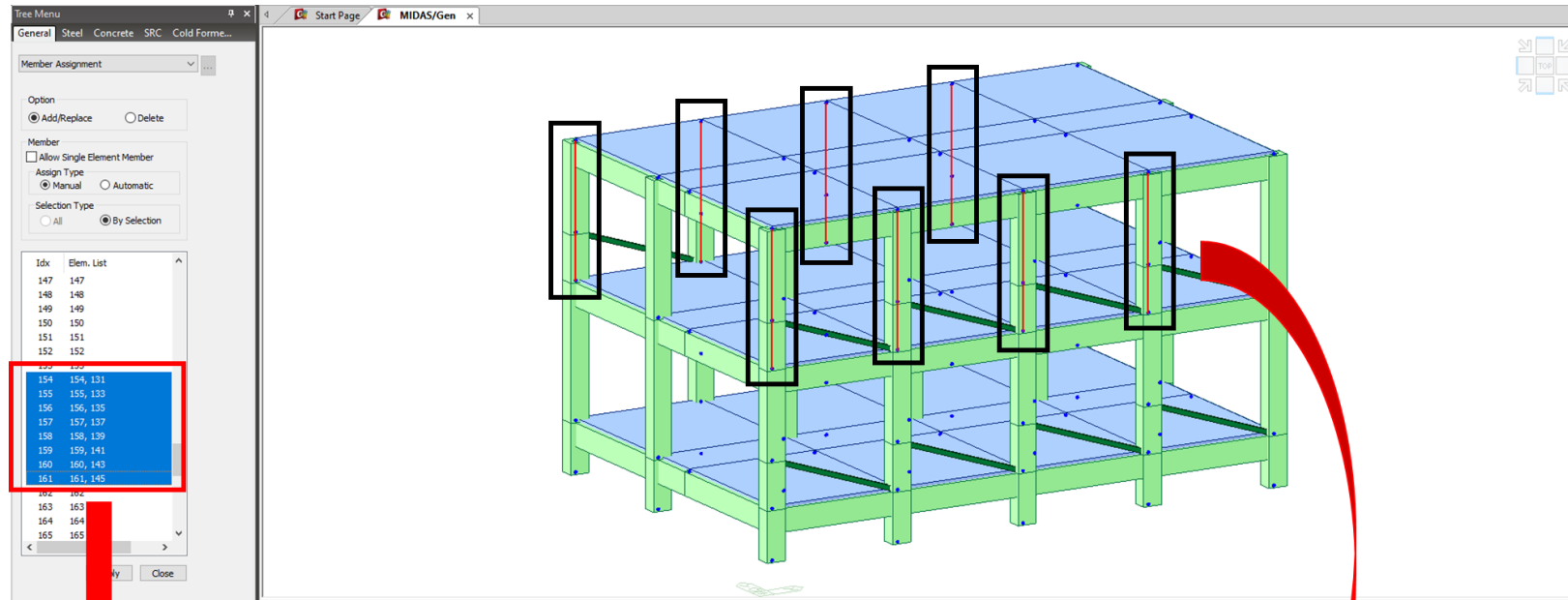
1	No	ID	Story	MatID	SecID	SecType	L, cm	Ld, cm	Le, cm	P, kgf	Calc	Oi, cm	Oj, cm	H
117	16	154	3FL	403:3FL	2003:C1-3FL	ConcClmn	230.00	230.00	0.00	170.00	2841	0.00	60.00	
118	17	155	3FL	403:3FL	2003:C1-3FL	ConcClmn	230.00	230.00	0.00	170.00	6113	0.00	60.00	
119	18	156	3FL	403:3FL	2003:C1-3FL	ConcClmn	230.00	230.00	0.00	170.00	6162	0.00	60.00	
120	19	157	3FL	403:3FL	2003:C1-3FL	ConcClmn	230.00	230.00	0.00	170.00	6133	0.00	60.00	
121	20	158	3FL	403:3FL	2003:C1-3FL	ConcClmn	230.00	230.00	0.00	170.00	1735	0.00	60.00	
122	21	159	3FL	403:3FL	2003:C1-3FL	ConcClmn	230.00	230.00	0.00	170.00	4020	0.00	60.00	
123	22	160	3FL	403:3FL	2003:C1-3FL	ConcClmn	230.00	230.00	0.00	170.00	3841	0.00	60.00	
124	23	161	3FL	403:3FL	2003:C1-3FL	ConcClmn	230.00	230.00	0.00	170.00	4028	0.00	60.00	
125	31	73	2FL	402:2FL	2002:C1-2FL	ConcClmn	350.00	350.00	0.00	290.00	6850	0.00	60.00	
126	32	74	2FL	402:2FL	2002:C1-2FL	ConcClmn	350.00	350.00	0.00	290.00	14244	0.00	60.00	
127	33	75	2FL	402:2FL	2002:C1-2FL	ConcClmn	350.00	350.00	0.00	290.00	27523	0.00	60.00	
128	34	76	2FL	402:2FL	2002:C1-2FL	ConcClmn	350.00	350.00	0.00	290.00	28673	0.00	60.00	
129	35	77	2FL	402:2FL	2002:C1-2FL	ConcClmn	350.00	350.00	0.00	290.00	27515	0.00	60.00	
130	36	78	2FL	402:2FL	2002:C1-2FL	ConcClmn	350.00	350.00	0.00	290.00	14215	0.00	60.00	
131	37	79	2FL	402:2FL	2002:C1-2FL	ConcClmn	350.00	350.00	0.00	290.00	4706	0.00	60.00	
132	38	80	2FL	402:2FL	2002:C1-2FL	ConcClmn	350.00	350.00	0.00	290.00	4714	1	0.00	60.00
133	39	81	2FL	402:2FL	2002:C1-2FL	ConcClmn	230.00	230.00	0.00	170.00	6548	0.00	60.00	
134	40	82	2FL	402:2FL	2002:C1-2FL	ConcClmn	230.00	230.00	0.00	170.00	12837	0.00	60.00	
135	41	83	2FL	402:2FL	2002:C1-2FL	ConcClmn	230.00	230.00	0.00	170.00	13203	0.00	60.00	
136	42	84	2FL	402:2FL	2002:C1-2FL	ConcClmn	230.00	230.00	0.00	170.00	12825	0.00	60.00	
137	43	85	2FL	402:2FL	2002:C1-2FL	ConcClmn	230.00	230.00	0.00	170.00	8727	0.00	60.00	
138	44	86	2FL	402:2FL	2002:C1-2FL	ConcClmn	230.00	230.00	0.00	170.00	8680	0.00	60.00	
139	45	87	2FL	402:2FL	2002:C1-2FL	ConcClmn	170.00	170.00	0.00	110.00	8573	0.00	60.00	
140	46	1	1FL	401:1FL	2001:C1-1FL	ConcClmn	130.00	130.00	0.00	70.00	12480	0.00	60.00	

No	ID	Story	MatID	SecID	SecType	L, cm	ld, cm	Le, cm	P, kgf	Calc	Oi, cm	Oj, cm	Hi
117	16	154	3FL	403:3FL	2003:C1-3FL	ConcClmn	230.00	0.00	170.00	2841	0.00	0.00	60.00
118	17	155	3FL	403:3FL	2003:C1-3FL	ConcClmn	230.00	0.00	170.00	6113	0.00	0.00	60.00
119	18	156	3FL	403:3FL	2003:C1-3FL	ConcClmn	230.00	0.00	170.00	6162	0.00	0.00	60.00
120	19	157	3FL	403:3FL	2003:C1-3FL	ConcClmn	230.00	0.00	170.00	6133	0.00	0.00	60.00
121	20	158	3FL	403:3FL	2003:C1-3FL	ConcClmn	230.00	0.00	170.00	1735	0.00	0.00	60.00
122	21	159	3FL	403:3FL	2003:C1-3FL	ConcClmn	230.00	0.00	170.00	4020	0.00	0.00	60.00
123	22	160	3FL	403:3FL	2003:C1-3FL	ConcClmn	230.00	0.00	170.00	3841	0.00	0.00	60.00
124	23	161	3FL	403:3FL	2003:C1-3FL	ConcClmn	230.00	0.00	170.00	4028	0.00	0.00	60.00
125	31	73	2FL	402:2FL	2002:C1-2FL	ConcClmn	350.00	0.00	290.00	6850	0.00	0.00	60.00
126	32	74	2FL	402:2FL	2002:C1-2FL	ConcClmn	350.00	0.00	290.00	14244	0.00	0.00	60.00
127	33	75	2FL	402:2FL	2002:C1-2FL	ConcClmn	350.00	0.00	290.00	27523	0.00	0.00	60.00
128	34	76	2FL	402:2FL	2002:C1-2FL	ConcClmn	350.00	0.00	290.00	28673	0.00	0.00	60.00
129	35	77	2FL	402:2FL	2002:C1-2FL	ConcClmn	350.00	0.00	290.00	27515	0.00	0.00	60.00
130	36	78	2FL	402:2FL	2002:C1-2FL	ConcClmn	350.00	0.00	290.00	14215	0.00	0.00	60.00
131	37	79	2FL	402:2FL	2002:C1-2FL	ConcClmn	350.00	0.00	290.00	4706	0.00	0.00	60.00
132	38	80	2FL	402:2FL	2002:C1-2FL	ConcClmn	350.00	0.00	290.00	4714	1	0.00	60.00
133	39	81	2FL	402:2FL	2002:C1-2FL	ConcClmn	230.00	0.00	170.00	6548	0.00	0.00	60.00
134	40	82	2FL	402:2FL	2002:C1-2FL	ConcClmn	230.00	0.00	170.00	12837	0.00	0.00	60.00
135	41	83	2FL	402:2FL	2002:C1-2FL	ConcClmn	230.00	0.00	170.00	13203	0.00	0.00	60.00
136	42	84	2FL	402:2FL	2002:C1-2FL	ConcClmn	230.00	0.00	170.00	12825	0.00	0.00	60.00
137	43	85	2FL	402:2FL	2002:C1-2FL	ConcClmn	230.00	0.00	170.00	8727	0.00	0.00	60.00
138	44	86	2FL	402:2FL	2002:C1-2FL	ConcClmn	230.00	0.00	170.00	8680	0.00	0.00	60.00
139	45	87	2FL	402:2FL	2002:C1-2FL	ConcClmn	170.00	0.00	110.00	8573	0.00	0.00	60.00
140	46	1	1FL	401:1FL	2001:C1-1FL	ConcClmn	130.00	0.00	70.00	12480	0.00	0.00	60.00

因為 Column 的高度所以您的 Member Assignment 是錯。



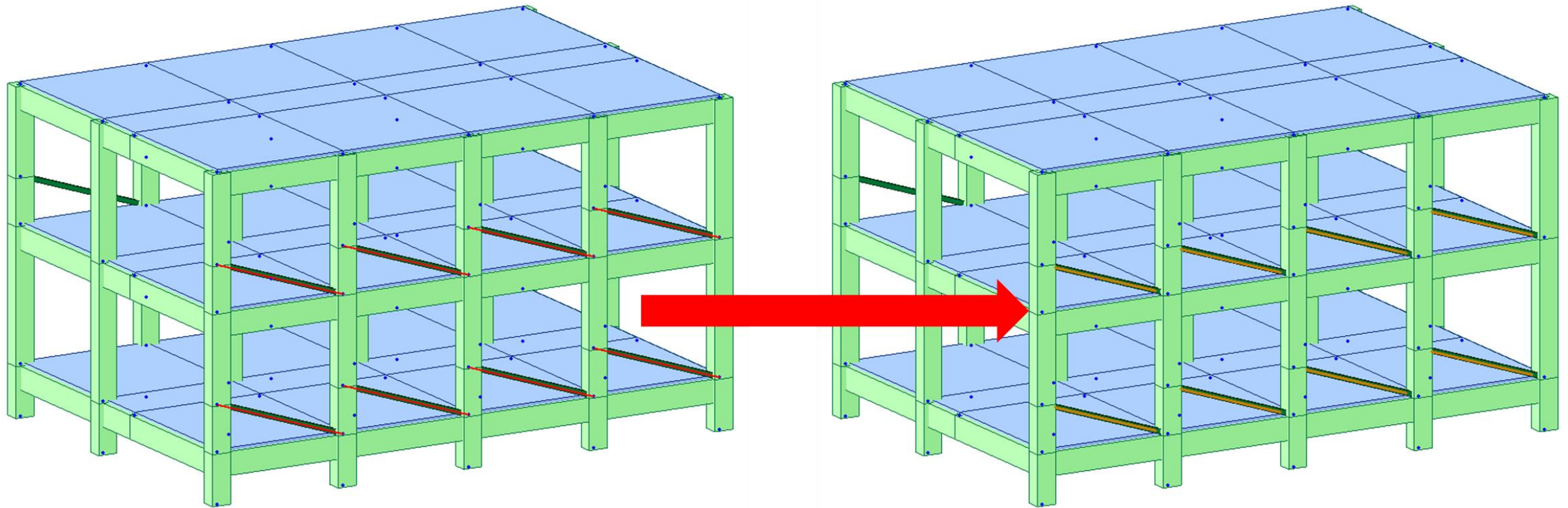




A

然後還有其他的問題。

前面的 Brick Wall 您還沒輸入 Member Assignment，所以做 Brick Wall 的 Member Assignment。
您可以看做 HingeProp 的部分沒有問題。(看下圖)



Reply Reply All Forward



Thu 8/31/2023 1:15 PM

no-reply@ncree.org

TEASPA 線上服務網頁通知：HingeProp 模組執行成果

To pratomo@midasuser.com.tw

親愛的用戶您好：

此通知為 [TEASPA 線上服務網頁](#) 自動發出，您於 2023/8/31 下午 01:11:18 使用本服務的 HingeProp 模組執行「Question 20230831」專案，該專案執行過程順利。系統回饋如下：

開始執行模組。{時間紀錄=20230831T131149}
分析輸入資料表.....
系統執行階段共偵測到 9 種材料。
系統執行階段共偵測到 13 種元素。
系統執行階段共偵測到 99 種斷面。
系統執行階段共偵測到 153 個須計算非線性的構件。
系統執行階段共偵測到 7 個須輸出非線性鉸計算書構件。
分析模型文字檔.....
整理模型文字檔的構件資料.....
建立非線性鉸構件資訊表.....
驗證輸入資料表構件資料完整性.....
計算斷面非線性鉸參數.....
轉換資料至模型文字檔.....
完成模組指定作業，結束分析模組。{時間紀錄=20230831T131500}

請至 [該專案](#) 的模組頁面點擊「最新資料下載」按鈕以獲取計算成果。

感謝您的使用

國家地震工程研究中心
TEASPA 開發團隊 敬上