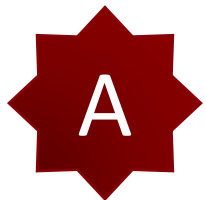




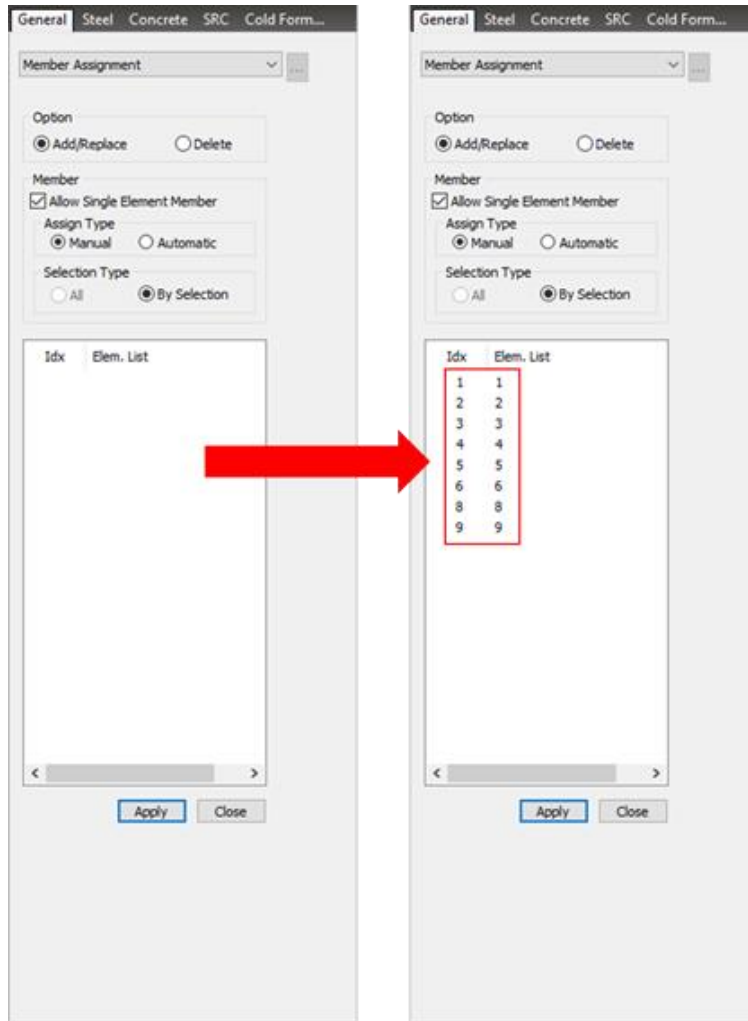
我在使用 TEASPA V4 時，會出現這種情形。想請問是遇到甚麼問題了。



我看您的檔案，有三個問題：

1. 您還沒做 Member Assignment。
2. 在 Excel 檔案，Reinforcement 的部分 (是在 4.0.1 Sec.CR.Long) 有問題。請您查看一下。
3. 在 midas Gen，我看 Element 材料都是 C210。然後我看 Excel 檔案，Element 材料是 1F 和 Roof。所以您應該改變 Element 材料。

1. 您還沒做 Member Assignment。



2. 在 Excel 檔案，Reinforcement 的部分 (是在 4.0.1 Sec.CR.Long) 有問題。請您查看一下。

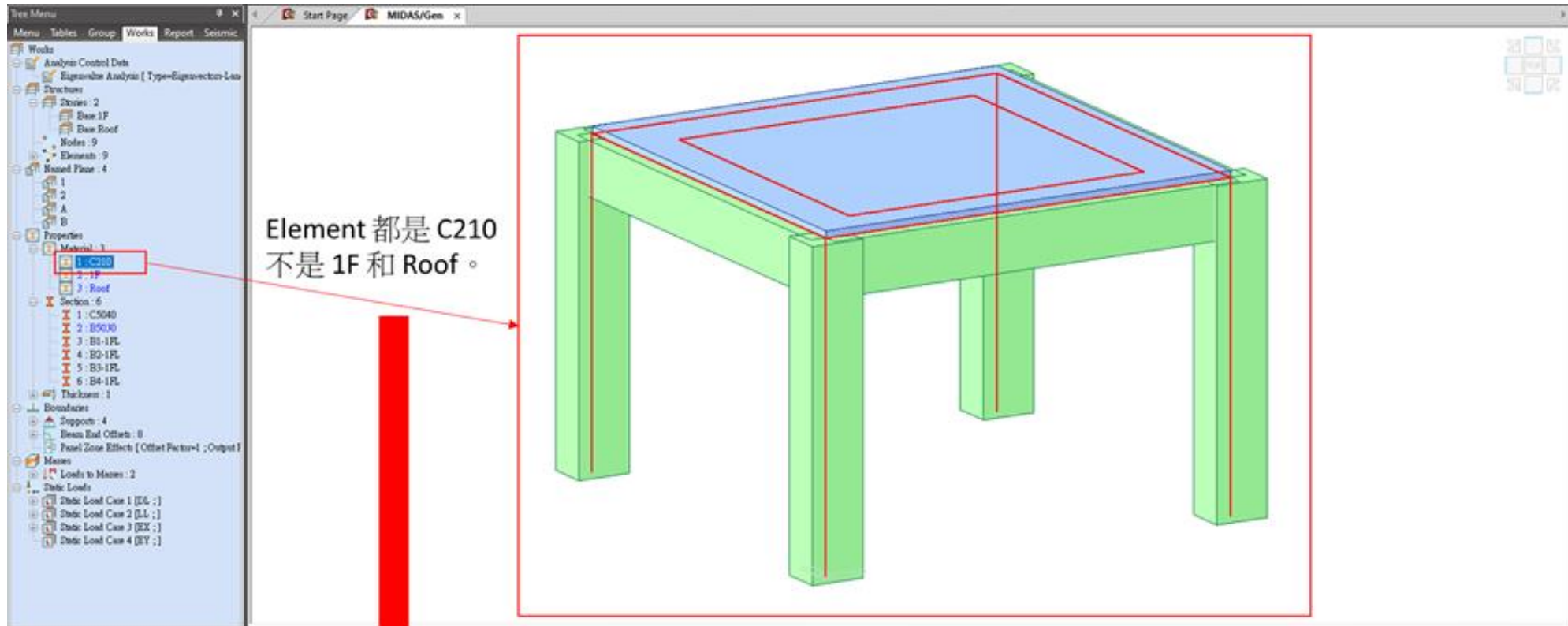
No	ID	MatConc	MatLong	MatConf	Width, cm	Depth, cm	ThickWeb, cm	ThickFlange, cm	CRLongEnd	CRLongEnd	NumConf	SizeConf	Spacing, cm	ConfCond
3	B1-1FL			SD280	60	50	30	12	B1	B1	2	D13	10.00	NC
4	B2-1FL			SD280	60	50	30	12	B1	B1	2	D13	10.00	NC
5	B3-1FL			SD280	60	50	30	12	B1	B1	2	D13	10.00	NC
6	B4-1FL			SD280	60	50	30	12	B1	B1	2	D13	10.00	NC

No	ID	BarNo	CoordType	X/R	Y/Phi	Size	Mat	LERP1
	C1		1 C		-18.46	-13.46 D25	SD280	
	C1		2 C		-11.08	-13.46 D25	SD280	
	C1		3 C		-3.69	-13.46 D25	SD280	
	C1		4 C		3.69	-13.46 D25	SD280	
	C1		5 C		11.08	-13.46 D25	SD280	
	C1		6 C		18.46	-13.46 D25	SD280	
	C1		7 C		18.46	-4.49 D25	SD280	
	C1		8 C		18.46	4.49 D25	SD280	
	C1		9 C					
	C1		10 C					
	C1		11 C					
	C1		12 C					
	C1		13 C		-11.08	13.46 D25	SD280	
	C1		14 C		-18.46	13.46 D25	SD280	
	C1		15 C		-18.46	4.49 D25	SD280	
	C1		16 C		-18.46	-4.49 D25	SD280	
	B1		1 C		-8.46	-18.46 D25	SD280	
	B1		2 C		8.46	-18.46 D25	SD280	
	B1		3 C		8.46	18.46 D25	SD280	
	B1		4 C		-8.46	18.46 D25	SD280	
	B1		5 C		-30.00	16.00 D10	SD280	
	B1		10 C		30.00	16.00 D10	SD280	5
	B1		11 C		30.00			
	B1		16 C		-30.00			11

因為 Beam 尺寸是 30x50。
然後 Reinforcement 是在 30 cm (在 X)。
應該不可能那個 Reinforcement 是在 30 cm。

Delete 這個 Reinforcement。

3. 在 midas Gen，我看 Element 材料都是 C210。然後我看 Excel 檔案，Element 材料是 1F 和 Roof。所以您應該改變 Element 材料。



No	ID	Story	MatID	SecID	SecType	L _x , cm	L _y , cm	L _z , cm	P, kgf	Calc	O _x , cm	O _y , cm	HngType
1		1F	2:1F	1:C5040	ConcClmn	300	0	250	5237	1	0	50	
2		1F	2:1F					250	5237		0	50	
3		1F	2:1F					250	5237		0	50	
4		1F	2:1F					250	5237		0	50	
5		Roof	3:Roof					350	0	1	25	25	
6		Roof	3:Roof					360	0		20	20	
8		Roof	3:Roof	5:B3-1FL	ConcBeam	400	20	360	0		20	20	
9		Roof	3:Roof	6:B4-1FL	ConcBeam	400	25	350	0		25	25	

在 Excel 檔案，Element 材料是 1F 和 Roof。

然後您可以看 HingeProp TEASPA 功能沒有問題。

親愛的用戶您好：

此通知為 [TEASPA 線上服務網頁](#) 自動發出，您於 2023/6/27 下午 05:15:56 使用本服務的 HingeProp 模組執行「Problem 20230627」專案，該專案執行過程順利。系統回饋如下：

開始執行模組。(時間紀錄=20230627T171641)
分析輸入資料表.....
系統執行階段共偵測到 6 種材料。
系統執行階段共偵測到 13 種元素。
系統執行階段共偵測到 5 種斷面。
系統執行階段共偵測到 8 個須計算非線性的構件。
系統執行階段共偵測到 0 個須輸出非線性絞計算書構件。
分析模型文字檔.....
整理模型文字檔的構件資料.....
建立非線性絞構件資訊表.....
驗證輸入資料表構件資料完整性.....
計算斷面非線性絞參數.....
轉換資料至模型文字檔.....
完成模組指定作業，結束分析模組。(時間紀錄=20230627T172134)

請至 [該專案](#) 的模組頁面點擊「最新資料下載」按鈕以獲取計算成果。

感謝您的使用

國家地震工程研究中心
TEASPA 開發團隊 敬上