



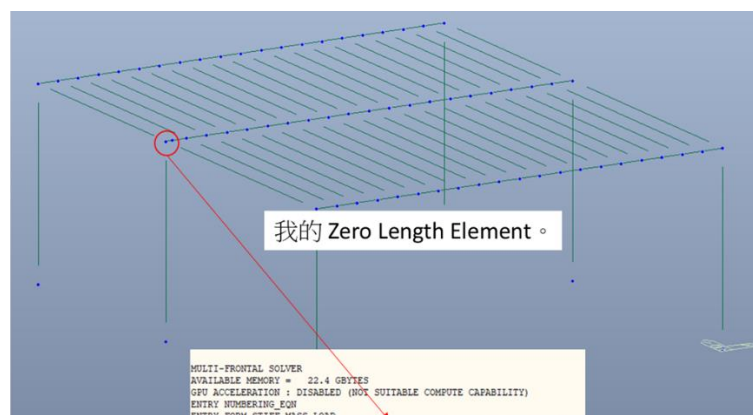
顯示桿件有長度為 0 桿 (使用 panel zone) 的情況，會影響分析後的結果嗎？需要將長度 0 桿的桿件以 Rigid 設定或設為不分析的桿件？



你看到哪個 Element 有 Zero Length Problem。然後你想一下如果那個 Element 有 Zero Length Problem，有沒有影響你的設計結果。如果沒有影響就沒問題。

比如說如果那個 Zero Length Element 是你設計的，應該有問題。

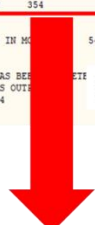
另外，如果你已經做 Panel Zone Effect，Zero Length Element 應該沒有分析結果 (彎矩)。



```

MULTI-FRONTAL SOLVER
AVAILABLE MEMORY = 22.4 GBYTES
GPU ACCELERATION : DISABLED (NOT SUITABLE COMPUTE CAPABILITY)
ENTRY NUMBERING_EON
ENTRY FORM STIFF MASS LOAD
THE INDIVIDUAL ELEMENT STIFFNESS AND LOAD MATRICES WILL NOW BE FORMED.
ELEMENT NO. : 30 OF 354
WARNING : ELEMENT NO. 34 HAS ZERO LENGTH BY OFFSET.
ELEMENT NO. : 354 OF 354
ENTRY SOLUTION PRINT
ENTRY LOAD_BLOCK
TOTAL NUMBER OF VALID DOFS IN MODEL = 543
ENTRY STATIC ANALYSIS
MULTI-FRONTAL SOLUTION HAS BEEN COMPLETED
DISPLACEMENT/FORCE/STRESS OUTPUT
ELEM. : 354 OF 354
ENTRY ELEMENT/INF ANALYSIS
    
```

看分析結果。



因為你已經做 Panel Zone Effect，所以在 Panel Zone 應該沒有分析結果 (彎矩)。

