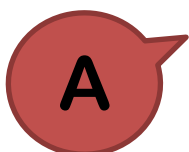




Beam Load 中的 Element Beam Loads 與 Line Beam Loads 有何不同？使用上該如何選擇？

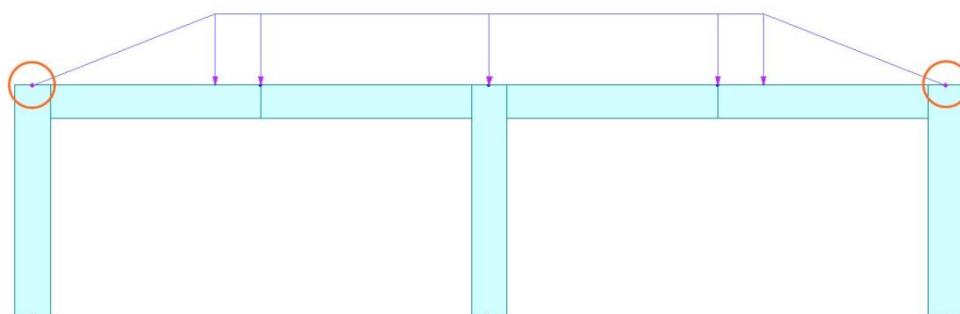


Line Beam Loads 會在直線上所指派的兩節點間施加力量，而 Element Beam Loads 則是將力量施加於選取的桿件上。

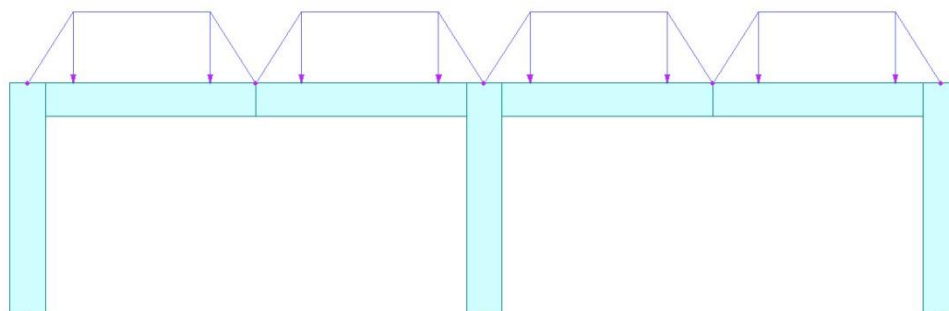
取同一直線上的梁，以相同的梯形載重設定為例

Direction :	Global Z	
Projection :	<input type="radio"/> Yes <input checked="" type="radio"/> No	
Value	<input checked="" type="radio"/> Relative <input type="radio"/> Absolute	
x1	0	W1 0
x2	0.2	W2 -0.5
x3	0.8	W3 -0.5
x4	1	W4 0
Unit: tonf/m		

當使用 Line Beam Loads 並指定頭尾兩端節點時，載重形式如下圖所示：



點選四根梁桿件並使用 Element Beam Loads 時，載重形式為：



也就是說，只有當外力為均佈載重時，這兩種施加方式才会有相同的結果。