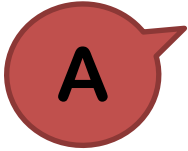




Q

RC 牆有開孔時該如何建模與分析？



A

可使用 Wall Opening 功能設定 Wall Element 的開孔位置，或是使用 Plate Element 並劃分網格後進行分析。

Wall Element

建立好牆元素後，開啟 Node/Element > Element > Wall Element 功能設定開孔位置。

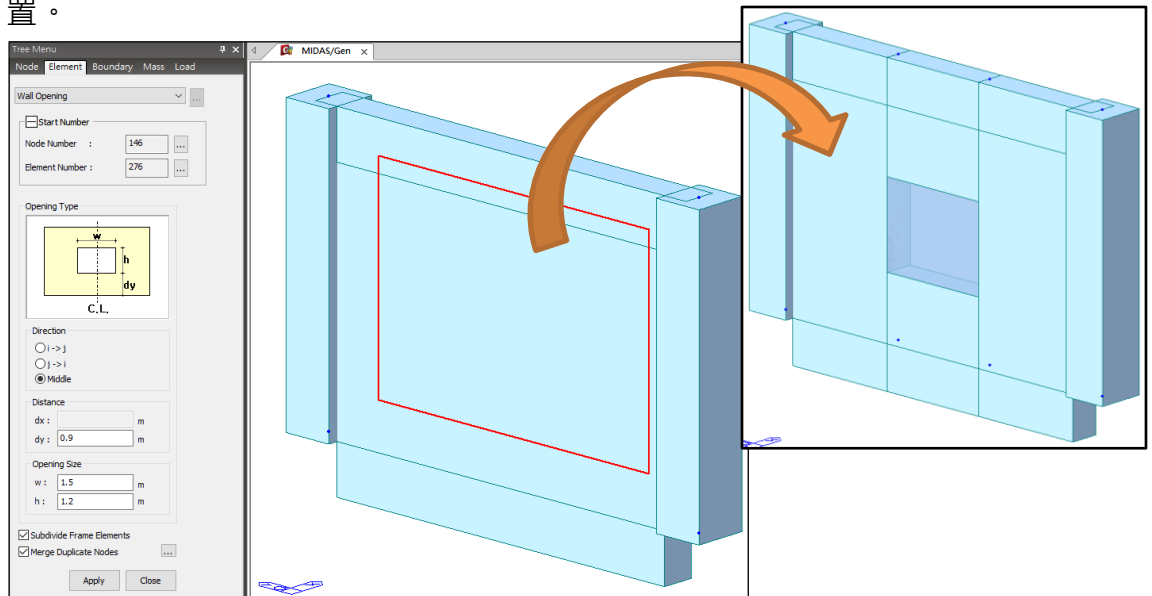


Plate Element

可先建立板元素後再行網格劃分作業，或直接執行 Node/Element > Mesh > Auto-mesh 功能同步完成元素建立與網格劃分。

