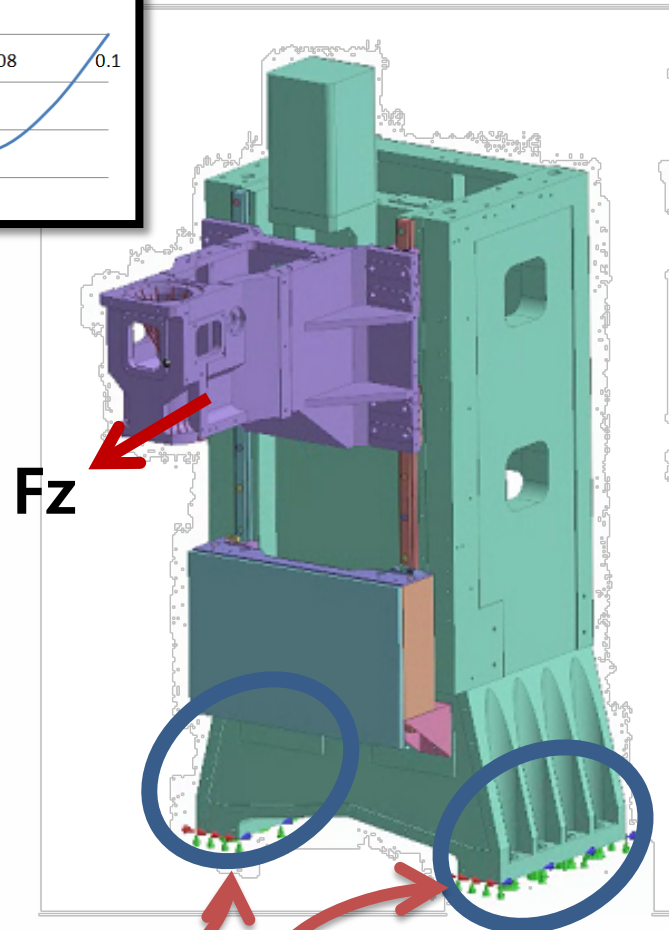
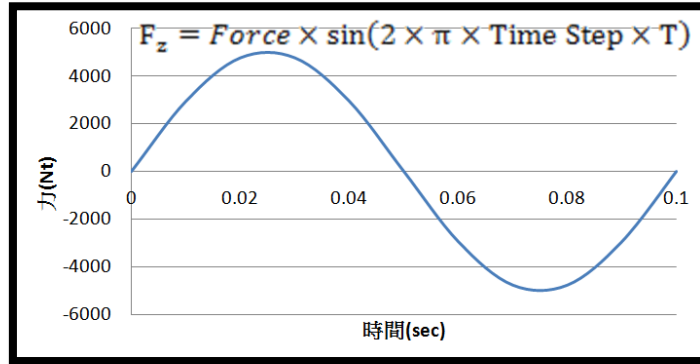




瞬態響應_立柱瞬態結構分析

Simple, but Everything.



瞬態響應-模態法

固定X,Y,Z

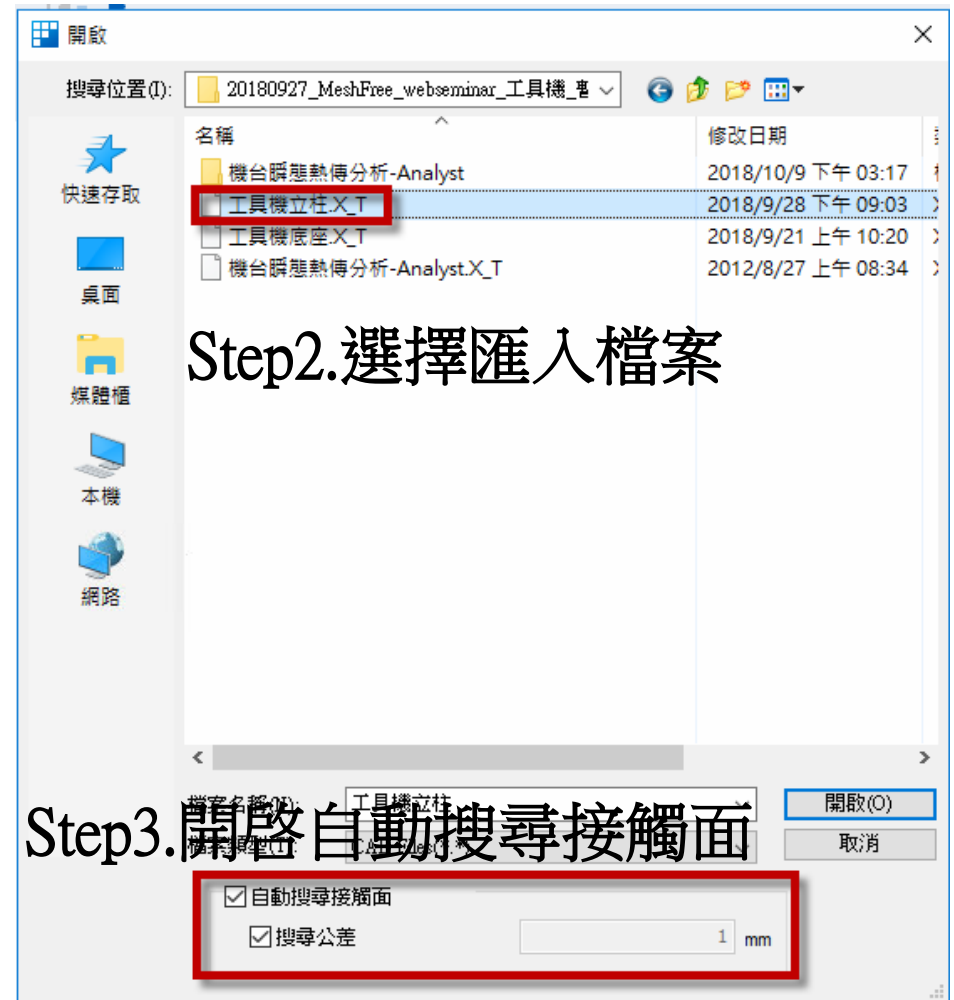
材料: Alloy Steel



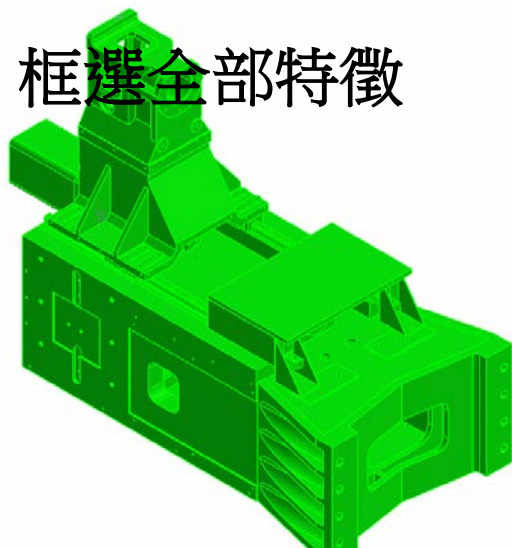
Step1.匯入3D 模型

MeshFree支援各類CAD 格式

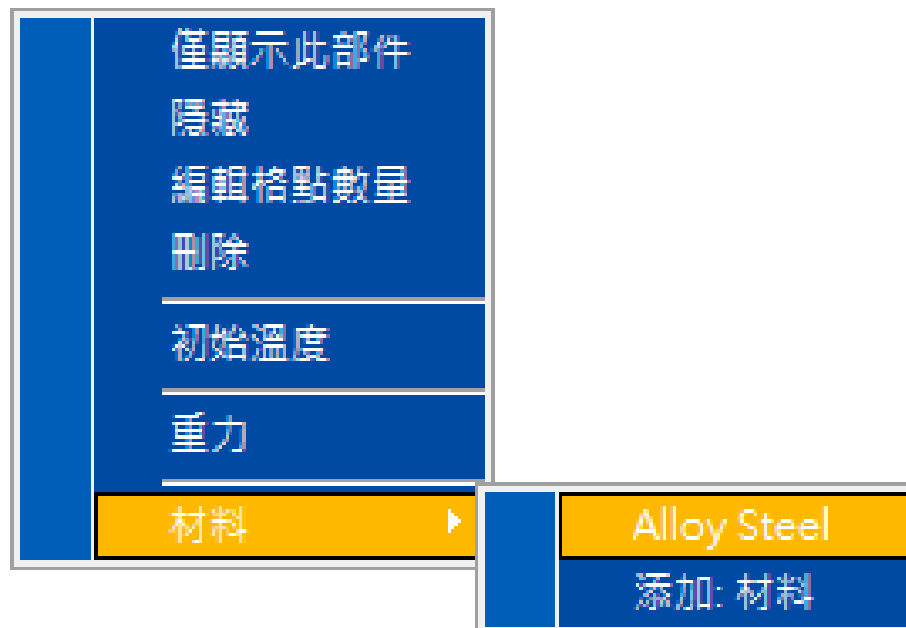
Parasolid (9 - 29) Files (*.x_t;*.xmt_txt;*.x_b;*.xmt_bin)
 ACIS (R1 - 2017 1.0) Files (*.sat;*.sab;*.asat;*.asab)
 STEP (AP203, AP214, AP242) Files (*.stp;*.step)
 IGES (Up to 5.3) Files (*.igs;*.iges)
 Pro-E (16 - Creo 3.0) Files (*.prt;*.prt.*;*.asm;*.asm.*)
 CATIA V4 (CATIA 4.1.9 - 4.2.4) Files (*.model;*.exp;*.session)
 CATIA V5 (V5R8 - V5-6R2016) Files (*.CATPart;*.CATProduct)
 Solid Works (98 - 2017) Files (*.sldprt;*.sldasm)
 Unigraphics (11 - NX11) Files (*.prt)
 Inventor Part (V6 - V2017) Files (*.ipt)
 Inventor Assembly (V11 - V2017) Files (*.iam)
 Solid Edge (V18 - ST9) Files (*.par;*.asm;*.psm)



框選全部特徵



	材料	顏色
幾何 (72)		
<input checked="" type="checkbox"/>	O8.0 (8) _1_2	Alloy Steel
<input checked="" type="checkbox"/>	__1	Alloy Steel
<input checked="" type="checkbox"/>	__u__s__C1	Alloy Steel
<input checked="" type="checkbox"/>	M5x0.8 _1	Alloy Steel
<input checked="" type="checkbox"/>	O8.0 (8) _1_2(1)	Alloy Steel
<input checked="" type="checkbox"/>	__-__2	Alloy Steel
<input checked="" type="checkbox"/>	__-__3	Alloy Steel
<input checked="" type="checkbox"/>	__-__5	Alloy Steel
<input checked="" type="checkbox"/>	__-__1	Alloy Steel
<input checked="" type="checkbox"/>	__1(2)	Alloy Steel
<input checked="" type="checkbox"/>	M5x0.8 _6	Alloy Steel
<input checked="" type="checkbox"/>	CONE_2	Alloy Steel
<input checked="" type="checkbox"/>	__1(3)	Alloy Steel



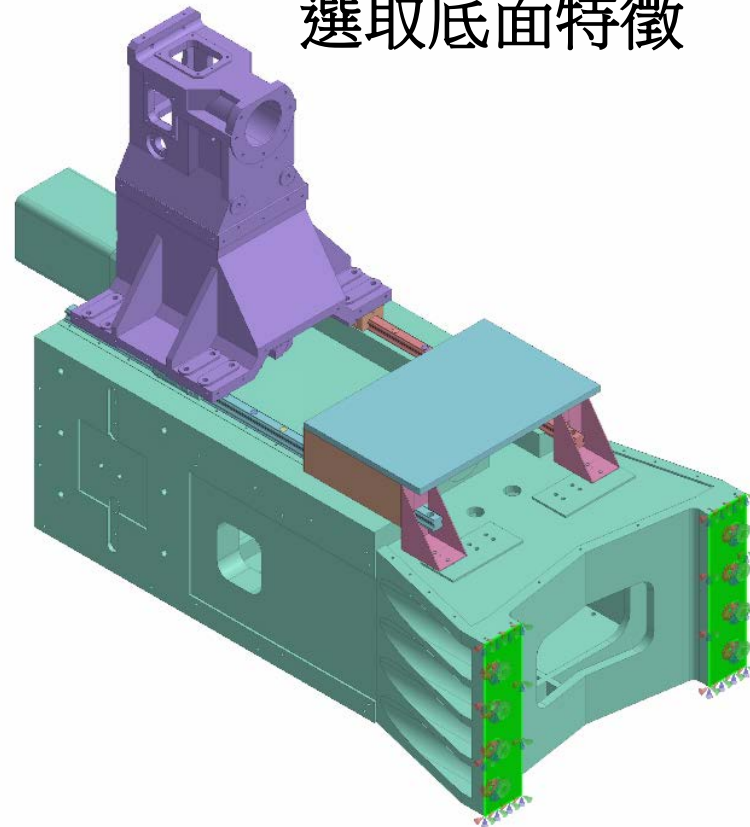
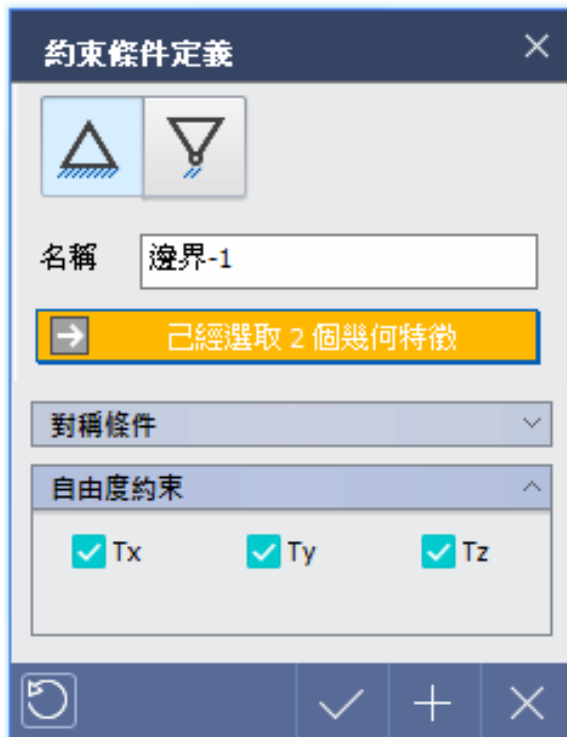
滑鼠右鍵,材料定義

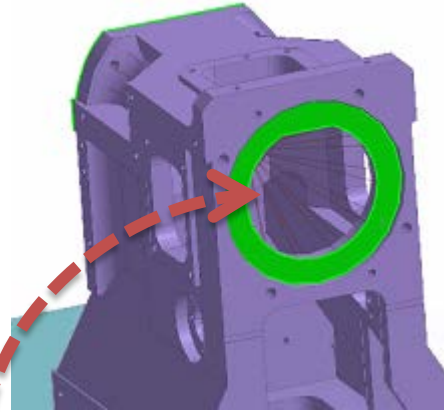


模型樹會顯示指定的材料

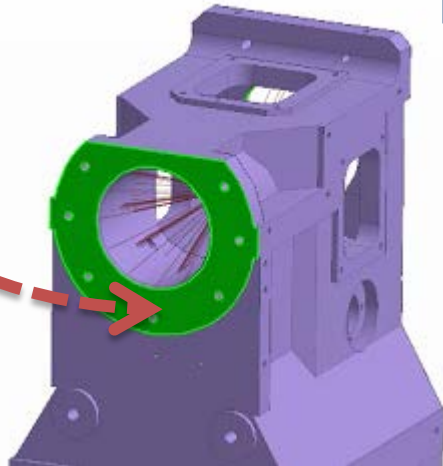
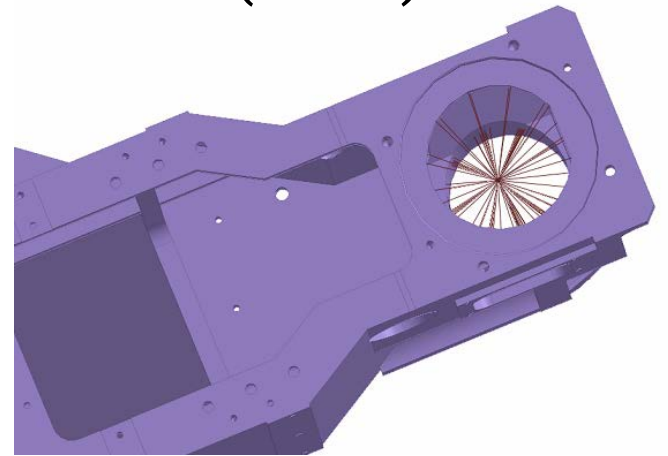
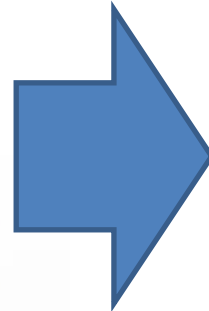


選取底面特徵





主軸上下特徵剛性連接 (RBE2)





時間(Sec)	Fz
0	0
0.01	2938.926
0.02	4755.283
0.03	4755.283
0.04	2938.926
0.05	6.13E-13
0.06	-2938.926
0.07	-4755.283
0.08	-4755.283
0.09	-2938.926
0.1	-1.23E-12

時間-力

名稱: 時間相關荷載-1

負載類型: 集中載荷

主: 點 (已選擇 1 個...)

座標: 0, 0, 0

從: 選取幾何特徵

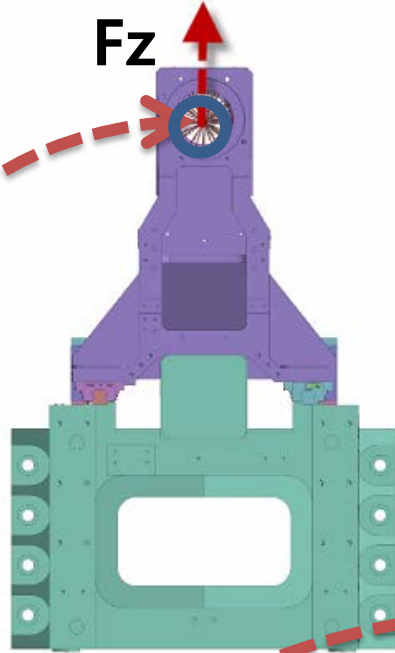
方向:

X	0	N
Y	0	N
Z	1	N

時間函數:

常數 (1)

使用者定義 (時間函數)



時間-力 = 力 × 時間函數

新增修改函數

時間函數 名稱: 時間函數-1

時間 (sec)	值
0.0000	0.0000
0.0100	2938.9263
0.0200	4755.2826
0.0300	4755.2826
0.0400	2938.9263
0.0500	0.0000
0.0600	-2938.9263
0.0700	-4755.2826
0.0800	-4755.2826
0.0900	-2938.9263
0.1000	-0.0000

比例值: 1

分析

分析工況

瞬態響應-模態法-1

分析工況控制

- 模型(70)
- 接觸(147)
- 邊界(2)
- 載荷(1)

時間長0.1sec/分成50次計算/每次結果都輸出

分析工況控制

阻尼

結構阻尼

均勻結構阻尼係數: 0

主要頻率: 0 cycle/sec

模態法

模態數量: 10

頻率範圍: 最低 0 最高 0 單位: cycle/sec

模態阻尼函數: 無

Sturm序列檢查

時間步長

定義時間步長

總結

總持續時間: 0

總時間步數: 0

定義時間步長

名稱: Time

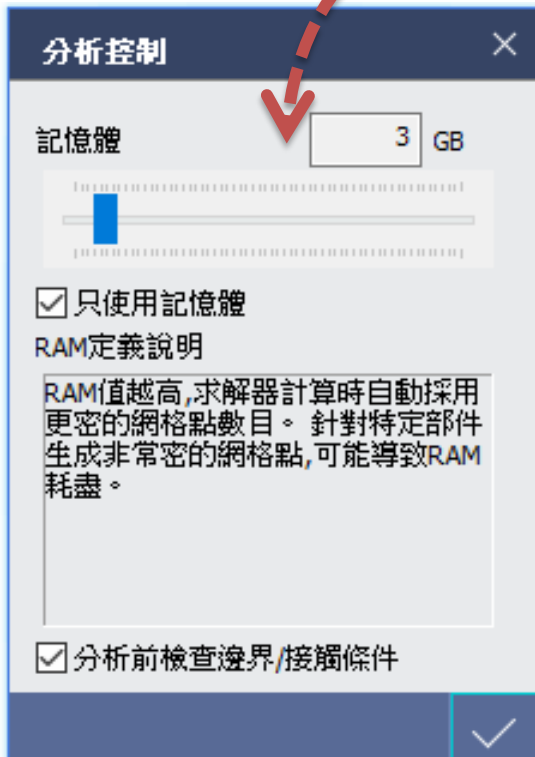
時間總計: 0.1 sec

時間步數目: 50

中間輸出(每N個時間步): 1

No.	名稱	持續時間	時間步長	中間輸出
1	Time	0.1	50	1

關閉



記憶體大小

- 1.計算速度
- 2.分析準確性

匯出計算資訊

Export Mec File

49%

匯出幾何數據...

取消

進行求解

求解程序 [1/1]

- 自動網點計算
- 網點創建
- 接觸搜索
- 設置
- 剛度計算
- 質量計算
- 特徵值分析
- 分析結果

取消

GENERATING BACKGROUND GRIDS WITH (NX, NY, NZ) = (1, 35, 1)

1174.1397, 246.2656, -155.5441

下午 03:02
2018/10/30

The screenshot displays the MIDAS MeshFree software interface for a column joint analysis. The main window shows a 3D model of the structure. A progress dialog box titled "求解程序 [1/1]" is overlaid on the model, indicating that 37% of the solution process is complete. The progress bar is blue and shows the percentage "37%". Below the progress bar is a "取消" (Cancel) button.

The progress dialog box contains the following steps:

- 自動網點計算
- 網點創建
- 接觸搜索
- 設置
- 剛度計算
- 質量計算
- 特徵值分析
- 分析結果

Two line graphs are displayed on the right side of the interface:

Maximum Displacement vs. Global Time

Global Time	Maximum Displacement
0.00e+000	0.00e+000
~0.25e-002	~1.40e-002
~0.50e-002	~1.60e-002
~0.75e-002	~1.50e-002
~1.00e-002	~1.90e-002
~1.25e-002	~2.40e-002
~1.50e-002	~2.60e-002
~1.75e-002	~2.50e-002
~2.00e-002	~2.60e-002

Maximum Rotation vs. Global Time

Global Time	Maximum Rotation
0.00e+000	0.00e+000
~0.25e-002	~0.50e-005
~0.50e-002	~1.20e-005
~0.75e-002	~1.40e-005
~1.00e-002	~1.70e-005
~1.25e-002	~2.20e-005
~1.50e-002	~2.40e-005
~1.75e-002	~2.40e-005
~2.00e-002	~2.50e-005

The status bar at the bottom of the software window displays the following information:

```

- RESULT SUMMARY
> MAXIMUM TRANSLATION : 2.7073E-002(T3:246937), MAXIMUM ROTATION : 2.5000E-005(R1:1)
  
```

The Windows taskbar at the bottom shows the system time as 下午 03:09 on 2018/10/30.



分析結果

操作選項 工具

開始 分析條件 分析結果

分析結果數值查詢

結果座標: -520.894, 1253.05, 231.81

顯示	位置	值
<input checked="" type="checkbox"/>	22.5, 1.13e+003, 665	6.02440e-003

分析步

多分析步結果表

多分析步結果圖

分析步: 結果

- Modal Transient Response: INCR=0 (TIME=0.000e+000)
- Modal Transient Response: INCR=1 (TIME=2.000e-003)
- Modal Transient Response: INCR=2 (TIME=4.000e-003)
- Modal Transient Response: INCR=3 (TIME=6.000e-003)
- Modal Transient Response: INCR=4 (TIME=8.000e-003)
- Modal Transient Response: INCR=5 (TIME=1.000e-002)
- Modal Transient Response: INCR=6 (TIME=1.200e-002)
- Modal Transient Response: INCR=7 (TIME=1.400e-002)

點檢查結果。

