



MeshFree-免網格分析軟體

免網格分析軟體的優點

台灣邁達斯
翁嘉駿

jim.weng@midasuser.com.tw



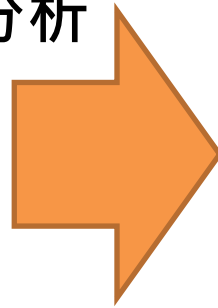
免網格分析軟體

1. 線性結構
2. 模態分析
3. 熱傳&熱應力分析
4. 拓樸最佳化設計
5. 線性動態
6. 瞬態結構&熱分析

1. 線性結構
2. 模態分析
3. 非線性分析
4. (穩態/瞬態)熱傳&熱應力分析
5. 線性動態分析(時域/頻域)
6. 非線性動態分析
7. 電熱耦合分析
8. 多體動力學分析
9. 最佳化設計(拓樸/尺寸)
10. CFD分析-自然/強制對流
11. CFD分析-網格變形&重疊
12. CFD分析-高階項目



1. 線性結構
2. 模態分析
3. 非線性分析
4. (穩態/瞬態)熱傳&熱應力分析
5. 線性動態分析(時域/頻域)
6. 非線性動態分析
7. 電熱耦合分析
8. 多體動力學分析
9. 最佳化設計(拓樸/尺寸)
10. CFD分析-自然/強制對流
11. CFD分析-網格變形&重疊
12. CFD分析-高階項目

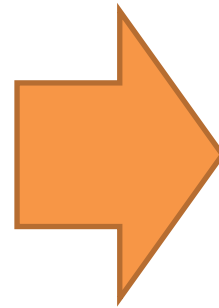


研發人員
CAE工程師
CFD工程師

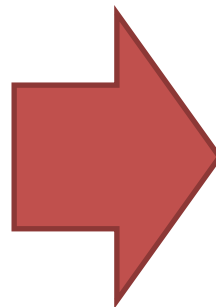
midas **NFX**



1. 線性結構
2. 模態分析
3. 熱傳&熱應力分析
4. 拓樸最佳化設計
5. 線性動態
6. 瞬態結構&熱分析



**機構/設計/繪圖
工程師**



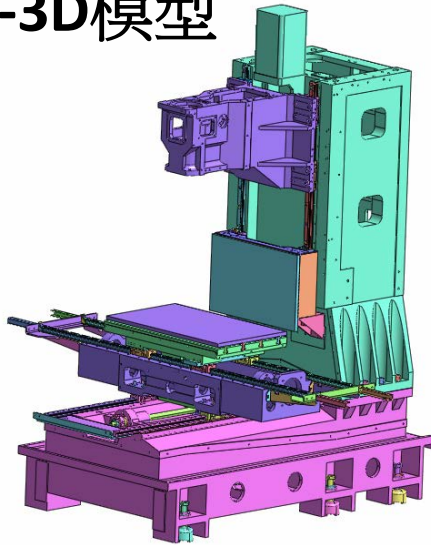
**研發人員
CAE工程師
CFD工程師**

分析專業人員的小棉羊代步機車

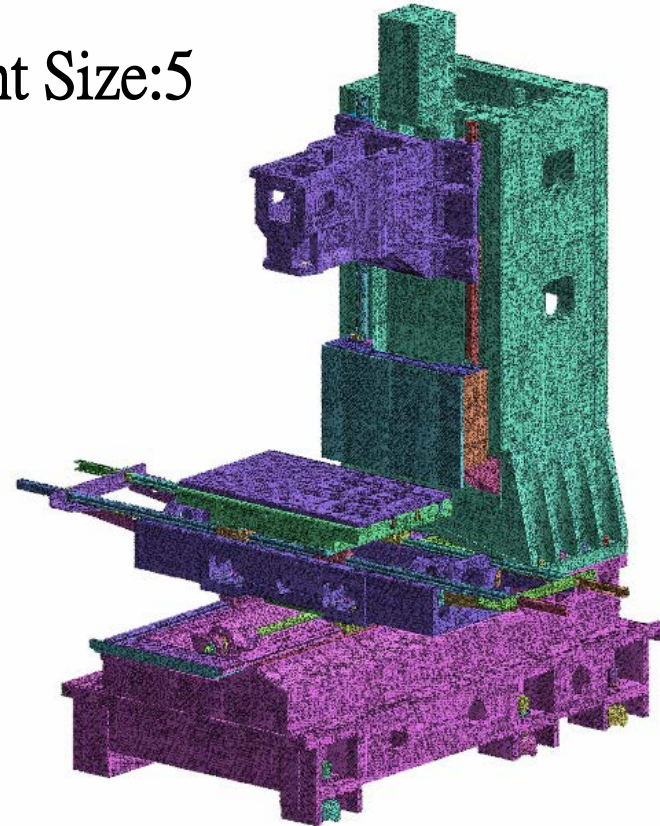
工具機整機-有限元素模型(未清理幾何)



整機-3D模型



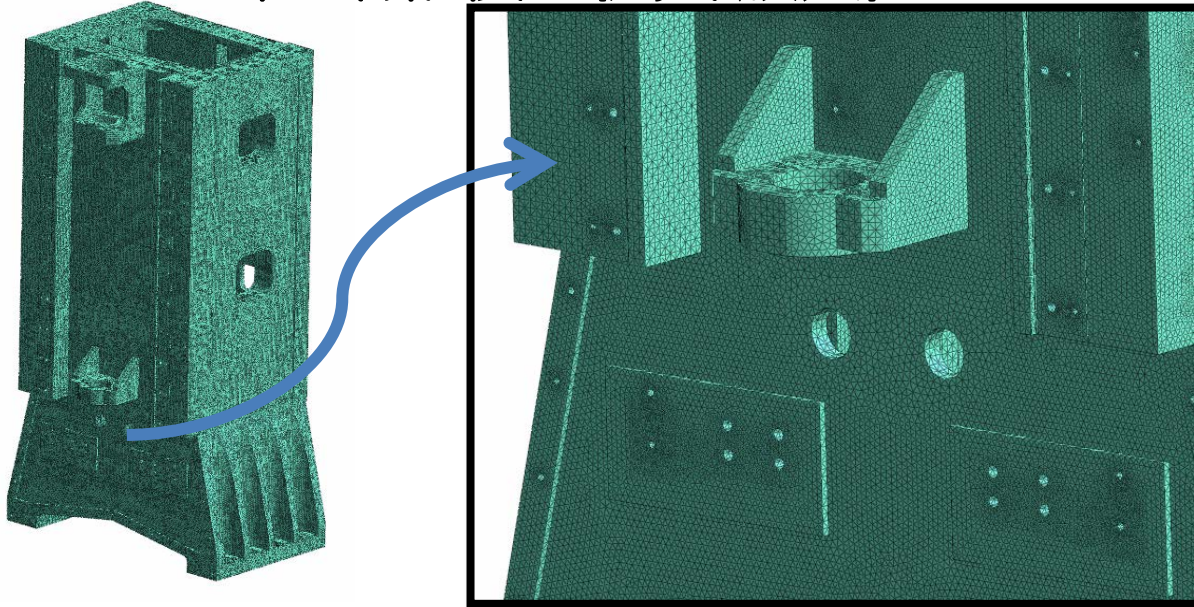
Element Size:5



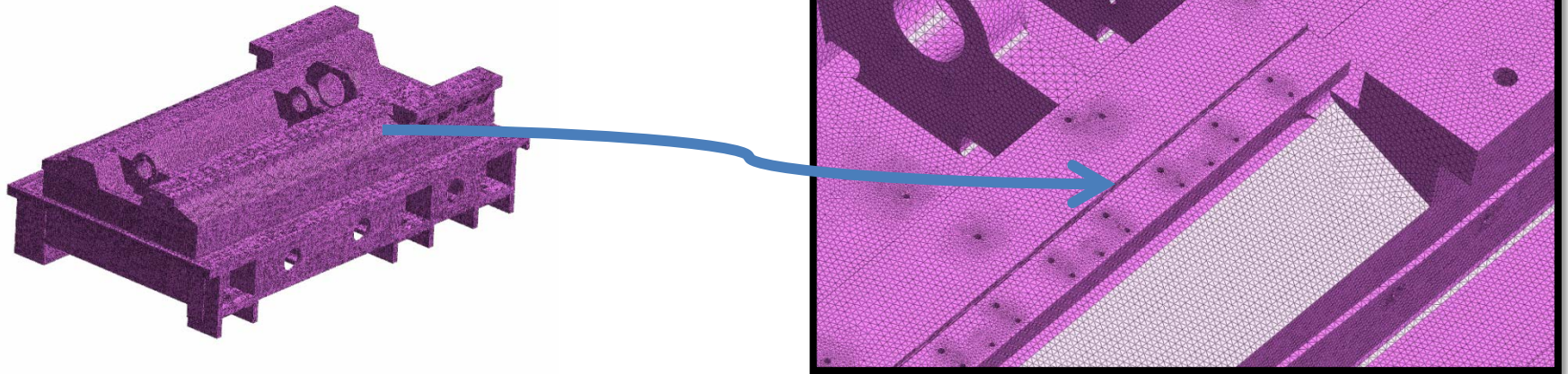
節點/元素數量

G:299 N:24,132,599 E:16,043,669

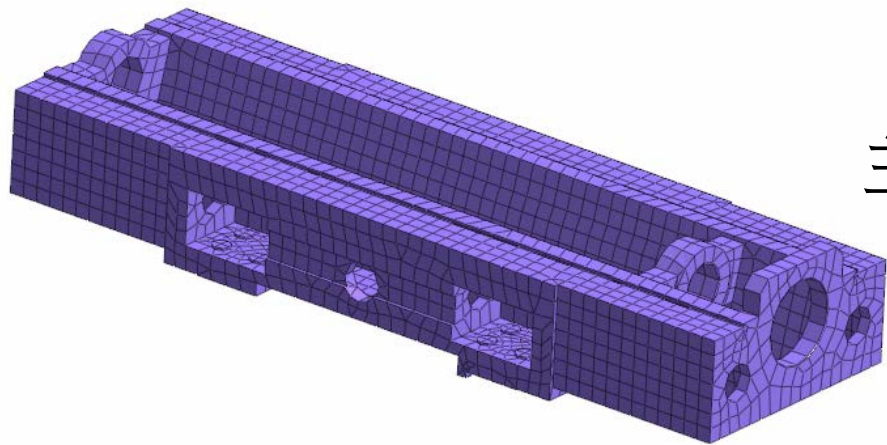
立柱-網格模型(局部放大)



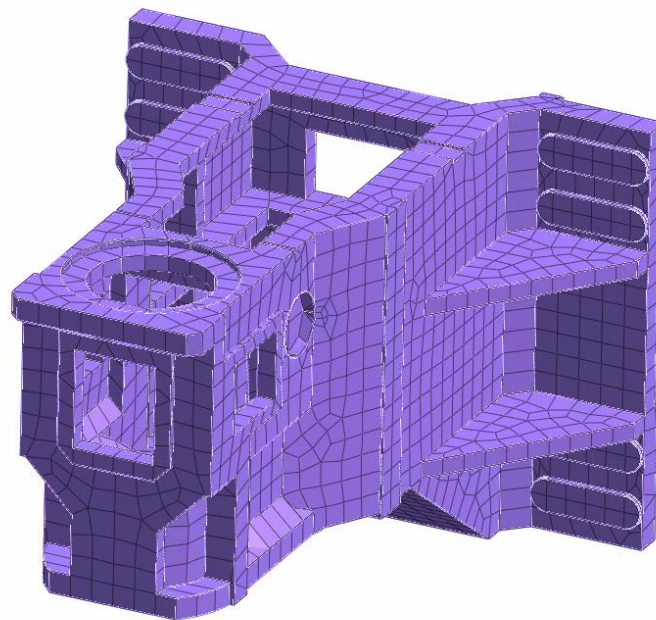
底座-網格模型(局部放大)



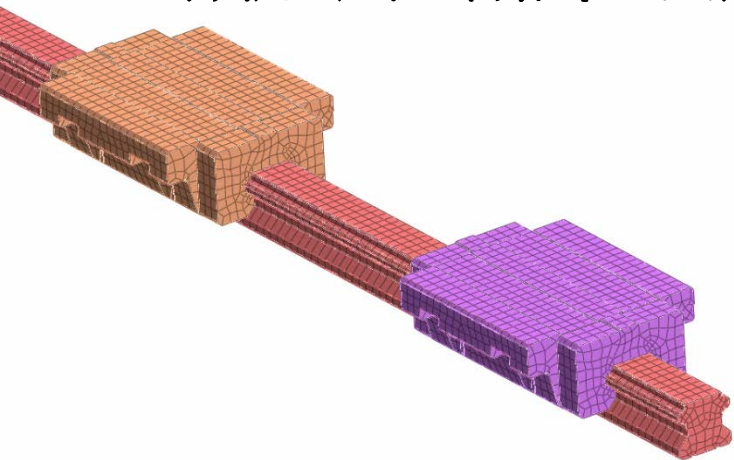
夾具台-混合網格(六面體+五面體)



主軸頭-混合網格(六面體+五面體)



滑軌-混合網格(六面體+五面體)

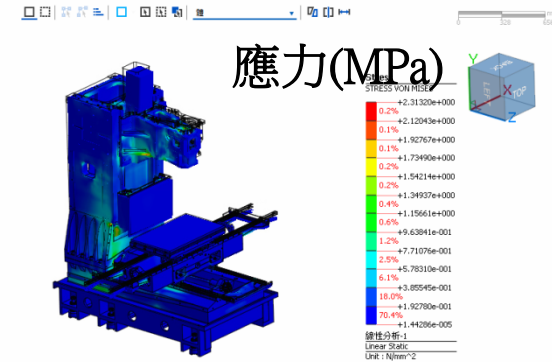


3D模型直接求解

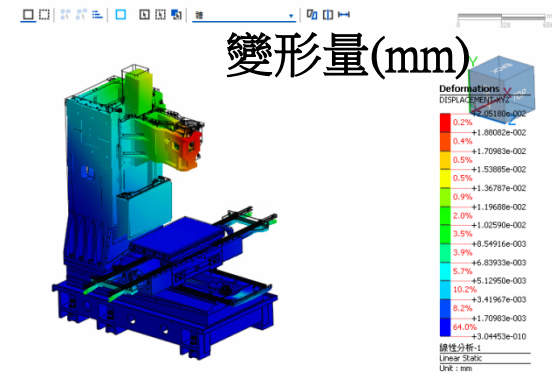
- 1.免修模
- 2.免網格

MeshFree
免網格分析軟體

分析類型 線性分析-1
結果 STRESS VON MISES



分析1
ACEMENT-XYZ

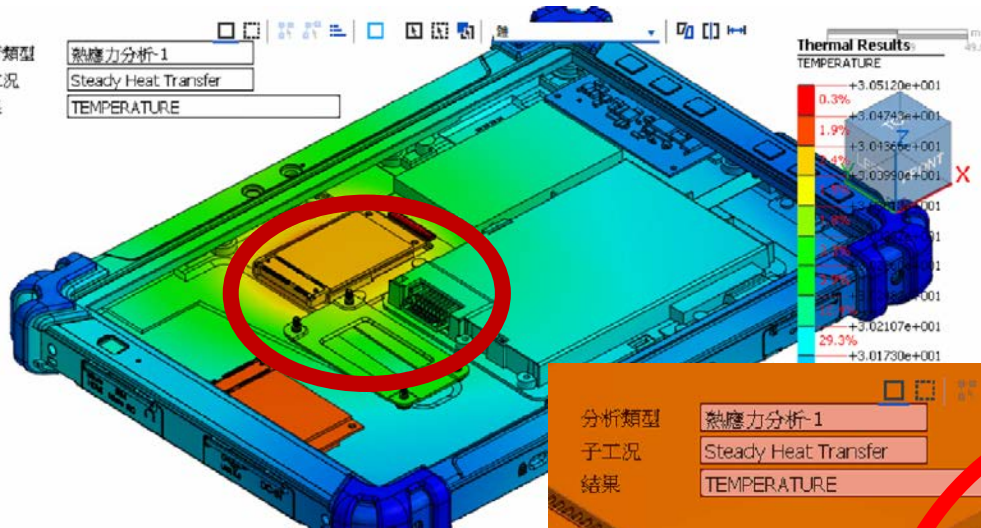


工業平板電腦分析-免網格

MIDAS
MESH FREE

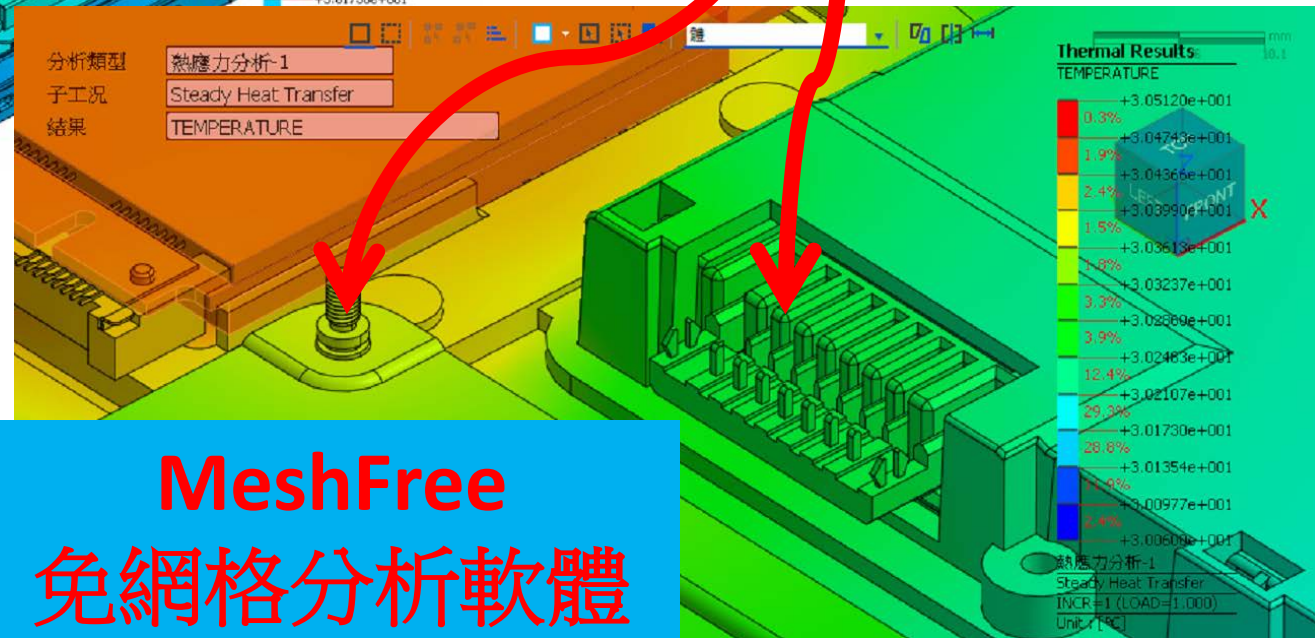
分析類型
子工况
結果

熱應力分析-1
Steady Heat Transfer
TEMPERATURE



幾何細小特徵

- 1.免修模
- 2.免網格



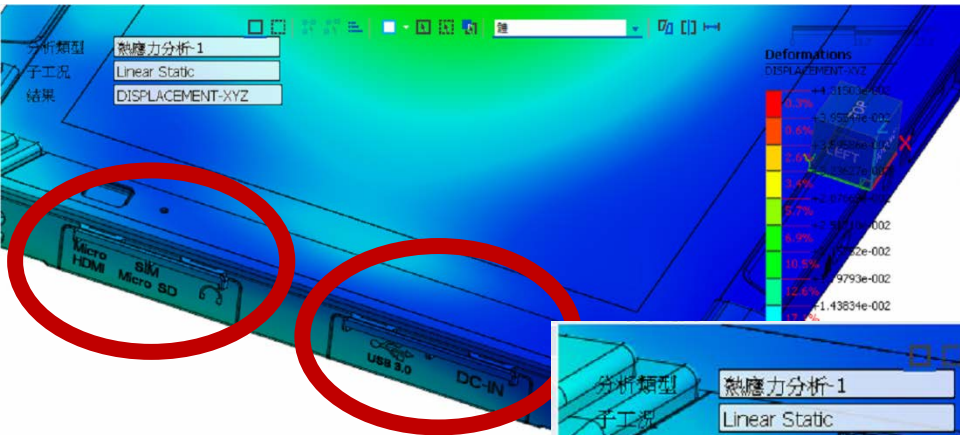
MeshFree
免網格分析軟體

工業平板電腦分析-免網格

MIDAS
MESH FREE

浮水印

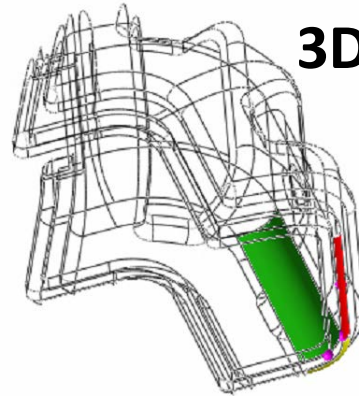
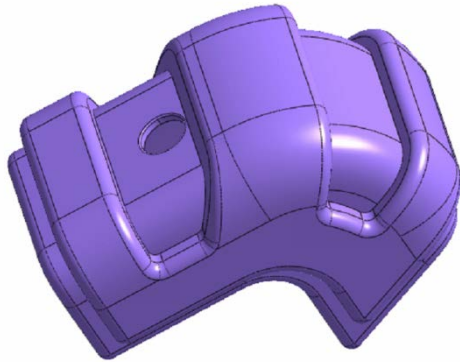
- 1.免修模
- 2.免網格



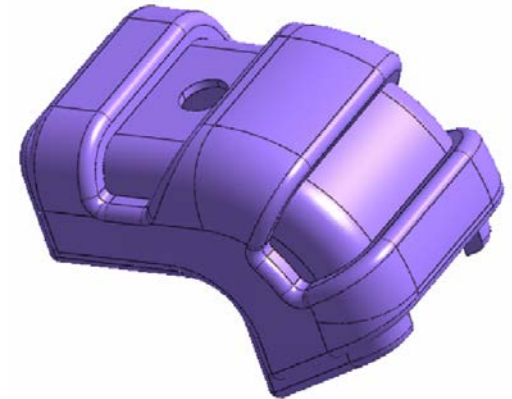
MeshFree
免網格分析軟體

工業平板電腦防撞橡膠

MIDAS
MESH FREE



3D模型-清理後

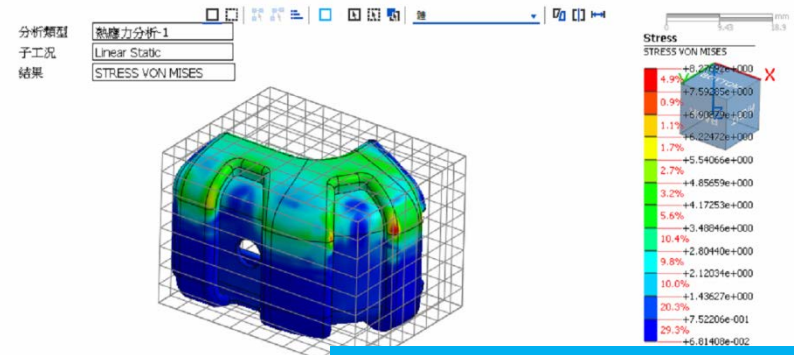


有限元素模型



G:1 N:24,711 E:113,982

節點/元素數量



MeshFree
免網格分析軟體

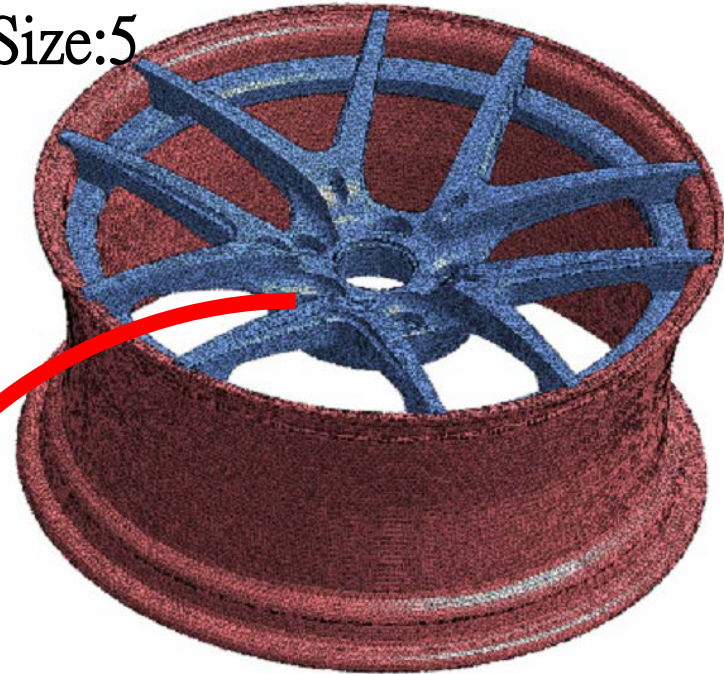
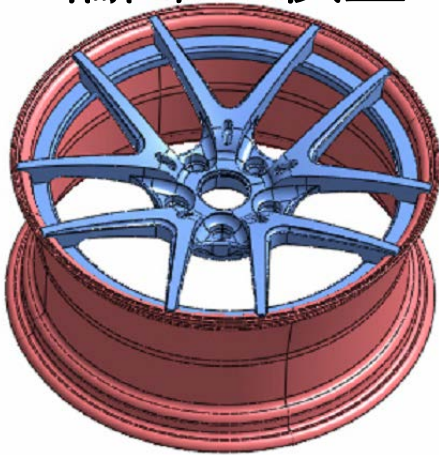
www.midasuser.com.tw

輪圈-有限元素模型



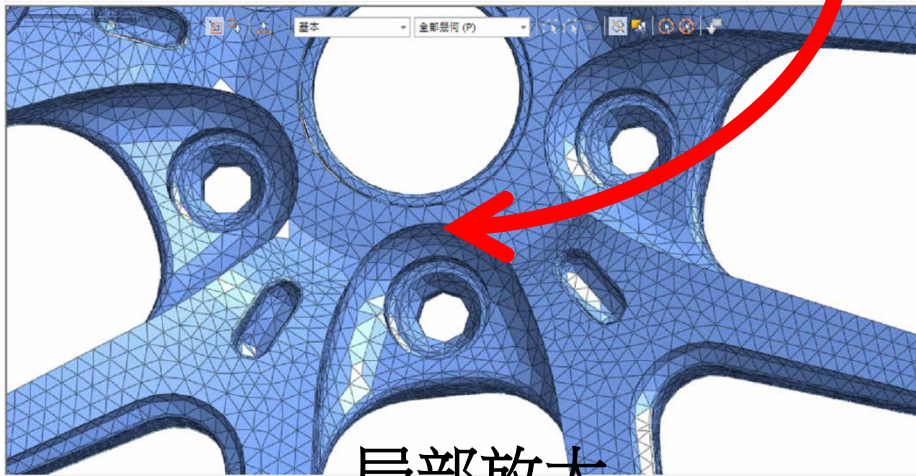
Element Size:5

輪圈-3D模型



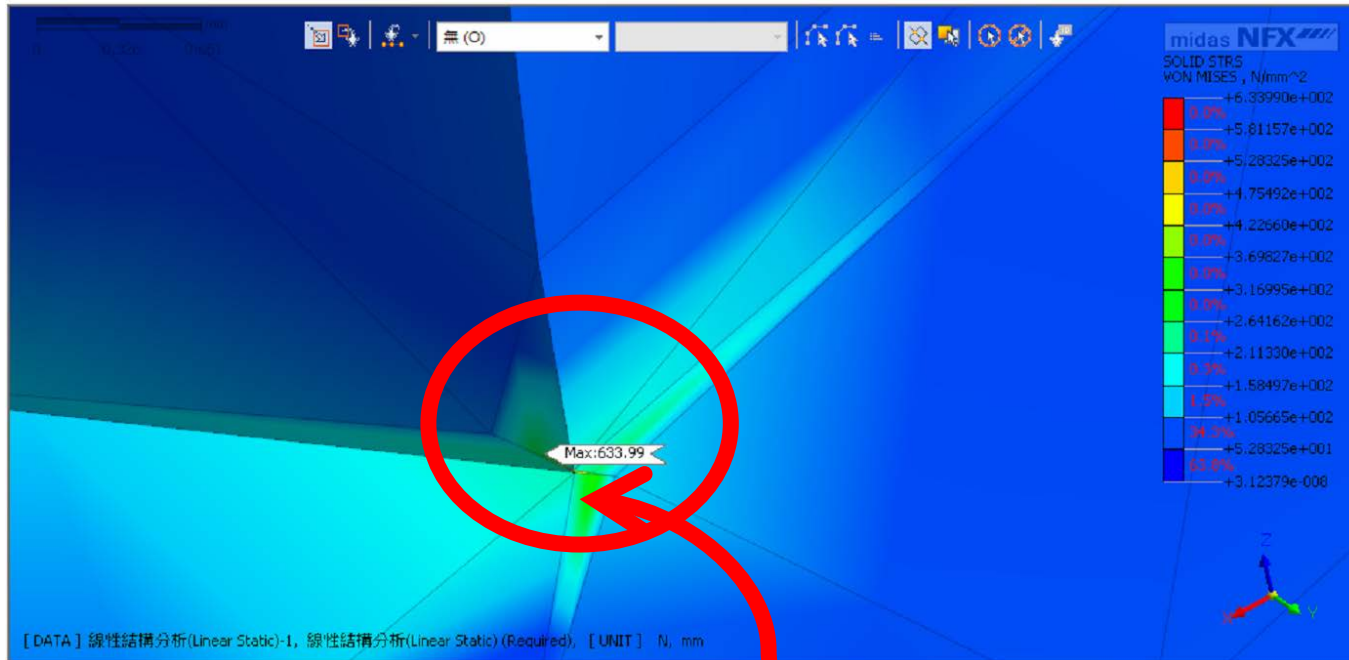
節點/元素數量

G:2 N:626,397 E:369,404



局部放大

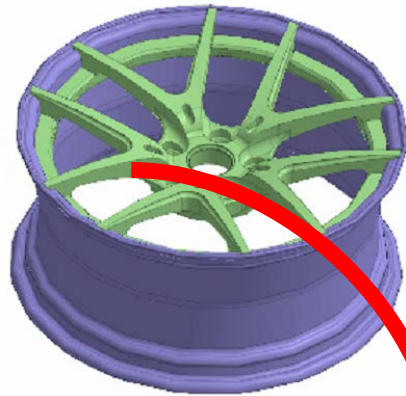
網格品質對於分析結果影響



網格品質較差區域

- 1.應力計算容易出錯
- 2.容易告成分析無法收斂

3D模型直接求解



MeshFree 免網格分析軟體

